



Systeme de store

markilux syncra fix / syncra uno fix pergola

Le système de store sur pieds idéal –
une protection élégante contre le soleil et les intempéries pour grandes surfaces.

01

Caractéristiques du produit

Classe de résistance au vent 3

Force de vent 6 → 38-48 km/h → 10,5-13,4 m/s

02

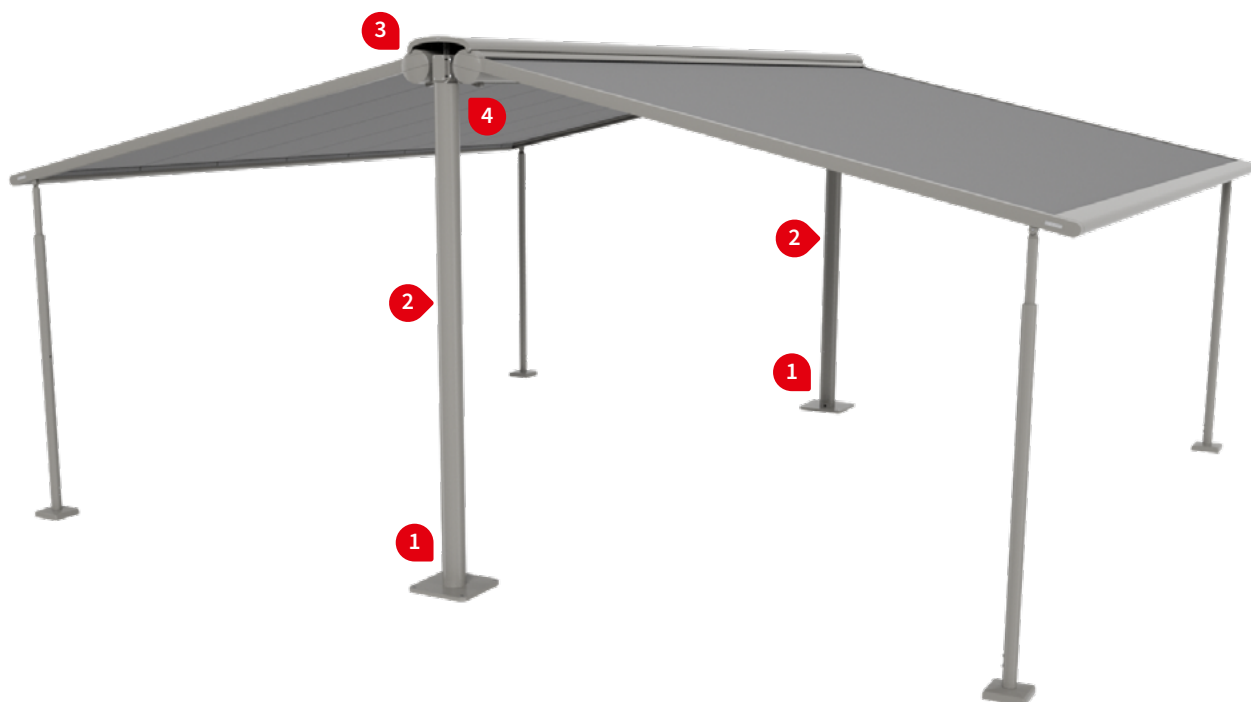
03

04

05

06

07



1 Platine symétrique, en série



1 syncra uno fix, platine asymétrique, pied proche du mur



2 Au choix avec pieds ronds ou carrés



3 syncra fix, pied rond



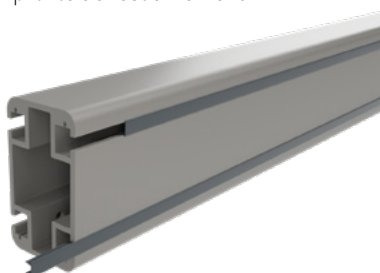
3 syncra uno fix, pied rond



4 Câblage par les canaux de maintenance



1) Rainures de support continues, profilé de recouvrement ¹⁾



1) Équipement en option

Caractéristiques du produit

Description

- Système sur pieds autonome en aluminium, pour la fixation de stores markilux pergola des deux côtés (version fix) ou d'un côté (version uno fix) avec une projection de jusqu'à 6 m.

Particularités

- Protection contre le soleil/les intempéries pour grandes surfaces – jusqu'à 30 m² par côté avec un seul panneau
- Utilisation idéale en particulier dans les applications professionnelles, dans l'hôtellerie et la gastronomie
- Surface sans piliers gênants sous les stores
- Usage indépendant de chaque store
- Pieds au choix ronds ou carrés, avec platine à visser
- Pieds avec gaine de câbles et couvercle d'inspection intégrés
- Système avec profilé d'auvent sur le dessus
- Montage simple sur une fondation en béton
- Montage autonome ou avec raccordement mural d'un côté
- syncra uno fix pour le raccordement mural direct à des bâtiments ne permettant pas de fixation d'un store ou uniquement avec certaines restrictions
- Revêtement par poudre en sept coloris d'armature markilux standard ou en coloris spéciaux
- Les dimensions, les choix d'équipement et les coloris du markilux pergola sont indiqués dans les documents correspondants.

Dimensions

- Largeur de panneau maximale de 600 cm
- Hauteur du pied en série 320 cm, maximale 450 cm (sur demande)
- Pieds disponibles en hauteurs intermédiaires
- Système couplé de jusqu'à 3 panneaux

Profilés de store

- Aluminium extrudé, revêtement par poudre en qualité façade
- Pieds ronds, Ø 140 mm ou carrés 125 × 125 mm
- Platine de pied carrée 400 × 400 mm, acier galvanisé
- Traverse carrée, hauteur 140 mm × largeur 80 mm

Équipement supplémentaire

- Radiateur thermique markilux
- Spotline LED markilux
- Protections élégantes pour platines de pieds, aluminium moulé sous pression, revêtement par poudre
- Vaste gamme de supports pour la fixation de stores bannes, de stores verticaux, latéraux et pergola, ainsi que d'accessoires de chauffage et d'éclairage
- Kit de montage pour fondation à visser Krinner
- Profilé de recouvrement (Blanc RAL 9016 ou Gris anthracite similaire à RAL 7016) pour rainures de support

Service de planification markilux

Dans le cadre de travaux de construction importants, markilux offre sur demande une assistance complète à la planification. À partir des prises de mesures et de photos de la surface à concevoir, les prestations suivantes sont fournies au choix :

- Représentation photoréaliste en couleur de l'installation d'ombrage, en option aussi en visualisation 3D
- Propositions de solutions spéciales
- Élaboration de dessins techniques pour les propositions de solutions – valables aussi pour les demandes de permis de construire
- Autres prestations de conseil jusqu'à la passation de commande définitive

Qualité du conseil et chances de réussite améliorées par un montage photoréaliste et une représentation détaillée !

Permis de construire

Attention ! Selon les régions, les systèmes d'ombrage peuvent requérir un permis de construire !

01

Coloris d'armature

Coloris de stores markilux sans plus-value

02

Blanc RAL 9016



Alu métallique RAL 9006



Brun gris similaire à RAL 8019



03

04

05

06

07

Blanc-crème sablé 5233 ¹⁾



Gris-pierre métallique 5215 ¹⁾



Anthracite métallique 5204 ¹⁾



Brun havane sablé 5229 ¹⁾



Revêtement spécial

Coloris spéciaux selon RAL en plus-value – coloris mats, métalliques et nacrés et autres systèmes chromatiques (DB, Tiger etc.) sur demande. Tous les coloris d'armature sont également disponibles avec une protection renforcée contre la corrosion en plus-value.

1) Coloris texturé

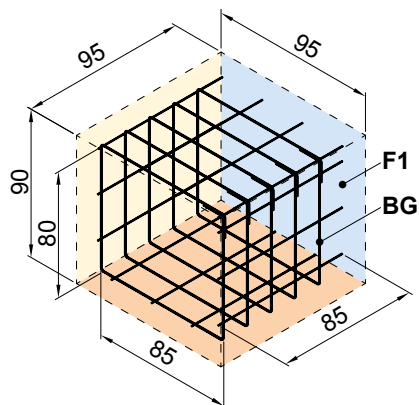
Sous réserve de différences de couleur dans les illustrations et dans la fabrication.

Fondations en béton

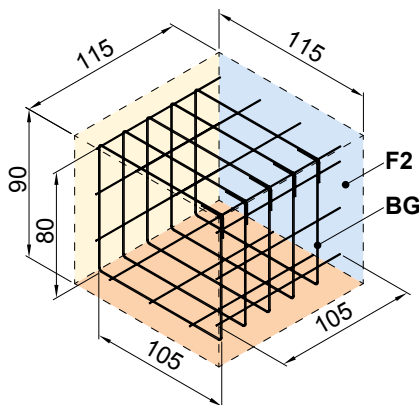
À réaliser sur le site :

Fondations en béton de résistance à la compression du béton C25/30 (antérieurement B25) avec panier de 6 étriers en treillis Q188 / étriers de construction \varnothing 6 mm

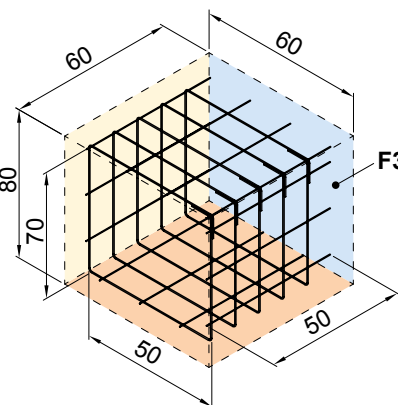
F1



F2



F3



Fixation aux fondations en béton F1 et F2

par boulons d'ancrage Fischer FAZ II 16/50 en acier inoxydable A4 avec rondelle selon la norme DIN 9021 (ou équivalent)

Fixation à la fondation en béton F3

par boulons d'ancrage Fischer FAZ 10/30 en acier inoxydable A4 avec rondelle selon la norme DIN 9021 (ou équivalent)

Dimensions en cm

01 Aperçu des dimensions

syncra fix, 1 panneau

02

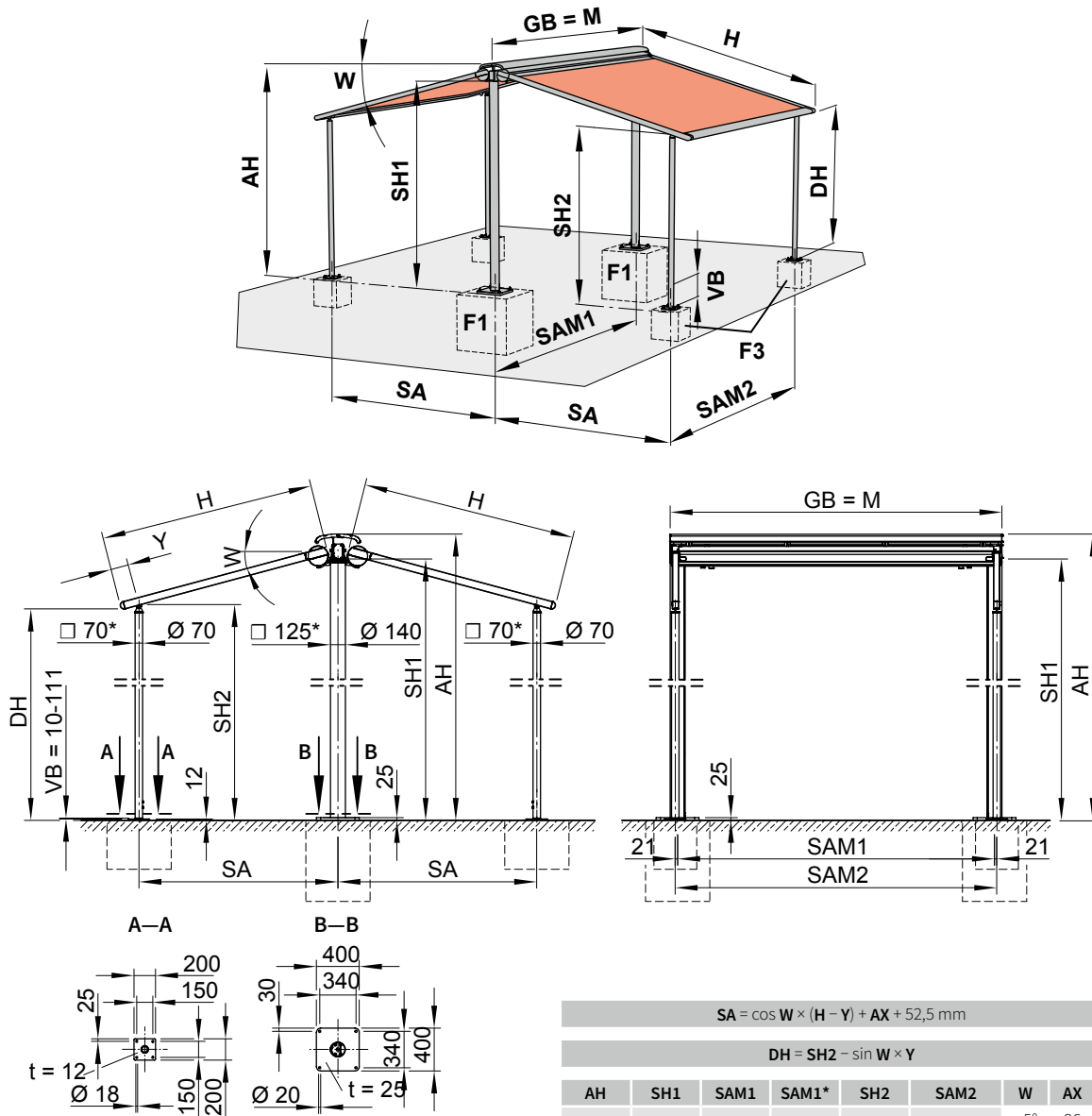
03

04

05

06

07



SA = cos W × (H - Y) + AX + 52,5 mm						
DH = SH2 - sin W × Y						
AH	SH1	SAM1	SAM1*	SH2	SAM2	W AX
3470	3200	M - 140	M - 125	2500	SAM1 + 42	5° 26
						10° 32
						15° 38
						20° 44
						25° 49

Pour la grille des tailles, les descriptions techniques et les choix d'équipement, voir markilux pergola.

* = Données pour pieds carrés

AH = Hauteur d'installation

AX = Valeur de calcul pour SA

BG = Panier d'étriers

DH = Hauteur de passage

F1/F3 = Fondation en béton

Voir chapitre « Fondations en béton »

GB = Dimension à commander =

Largeur totale de l'installation = Largeur du store

H = Projection

M = Dimension à commander = Largeur du store

SA = Distance pied markilux pergola ↔ pied markilux syncra

SAM1 = Distance de l'axe du pied markilux syncra

SAM2 = Distance de l'axe du pied markilux pergola

SH1 = Hauteur du pied markilux syncra

SH2 = Hauteur du pied markilux pergola

t = Épaisseur de la plaque de fixation

VB = Réglage en hauteur de 10 mm min. à 110 mm max.

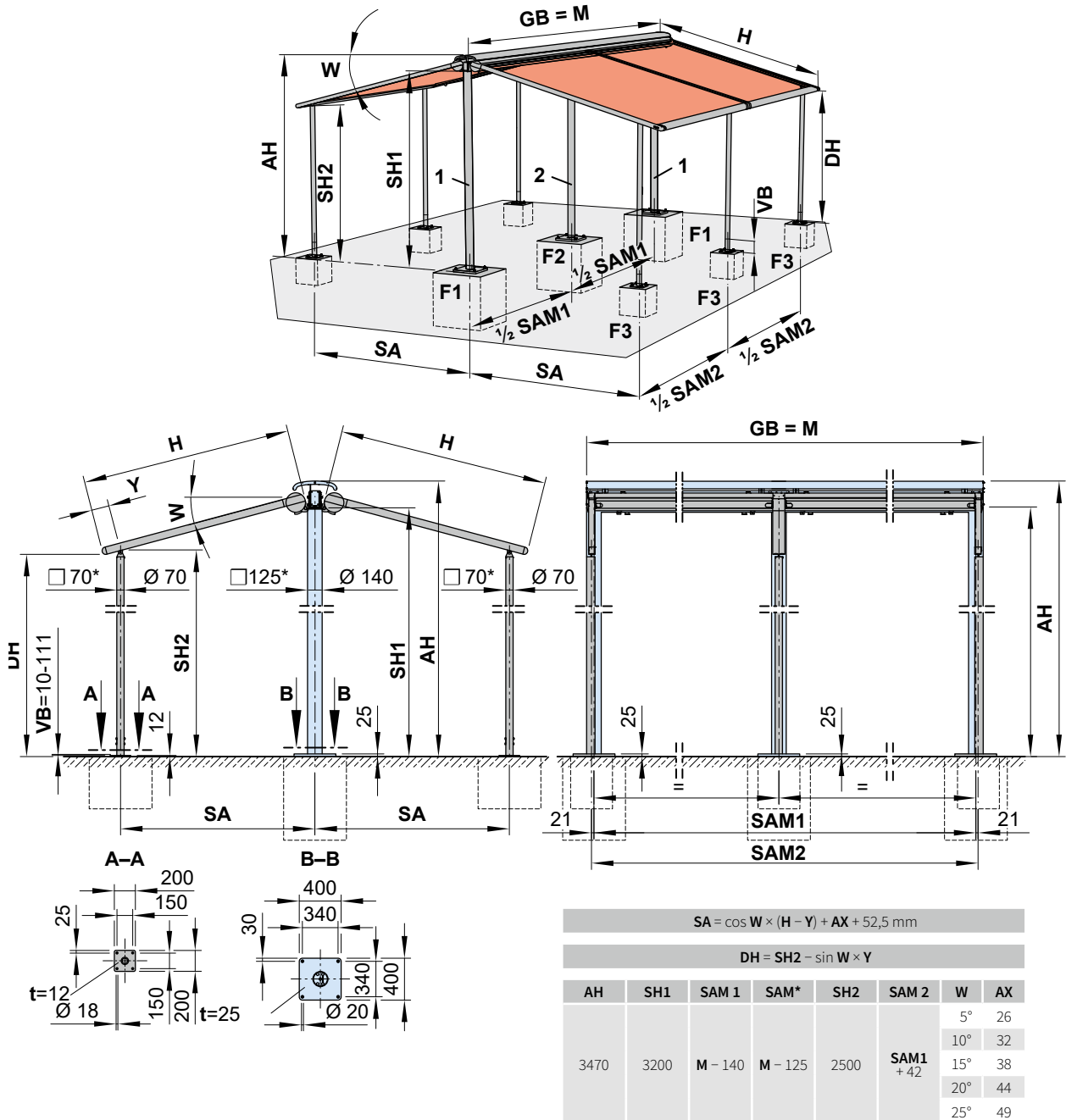
W = Angle d'inclinaison 5°-25°, pré-réglé à 15°

Y = Dimension de décalage des pieds à l'avant de 10 à 100 cm au maximum

Dimensions en mm

Aperçu des dimensions

syncra fix, 2 panneaux couplés (3 panneaux max.)



Pour la grille des tailles, les descriptions techniques et les choix d'équipement, voir markilux pergola.

* = Données pour pieds carrés

1 = Pilier à l'extrémité

2 = Pilier au centre

(pas nécessaire jusqu'à une largeur de 700 cm)

AH = Hauteur d'installation

AX = Valeur de calcul pour SA

BG = Panier d'étriers

DH = Hauteur de passage

F1/F2/F3 = Fondation en béton. Voir chapitre « Fondations en béton »

GB = Dimension à commander = Largeur totale de l'installation

= Largeur du store

H = Projection

M = Dimension à commander = Largeur du store

SA = Distance pied markilux pergola ↔
pied markilux syncra

SAM1 = Distance de l'axe du pied markilux syncra

SAM2 = Distance de l'axe du pied markilux pergola

SH1 = Hauteur du pied markilux syncra

SH2 = Hauteur du pied markilux pergola

t = Épaisseur de la plaque de fixation

VB = Réglage en hauteur de 10 mm min. à 110 mm max.

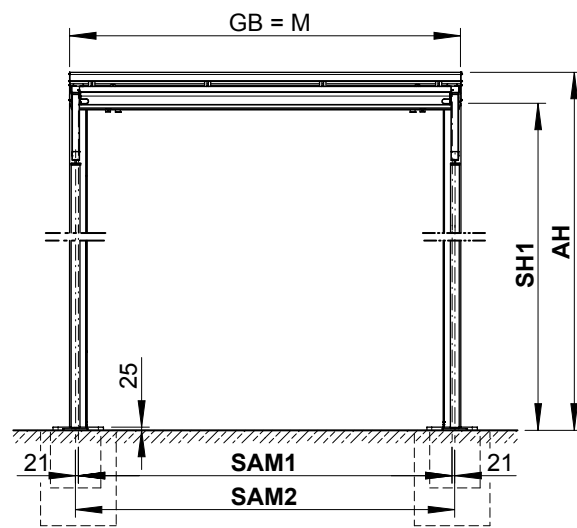
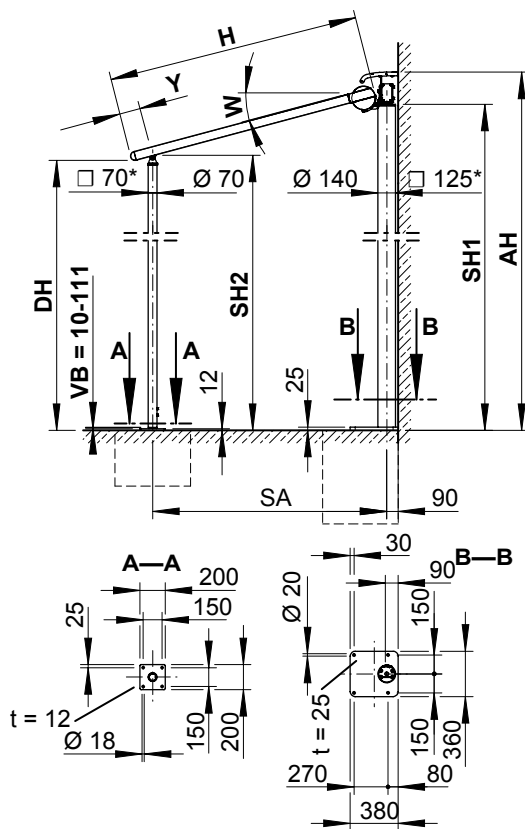
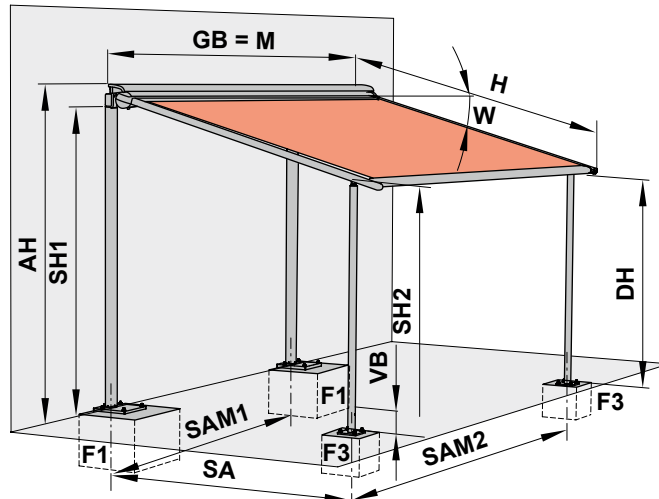
W = Angle d'inclinaison 5°-25°, pré-réglé à 15°

Y = Dimension de décalage des pieds à l'avant

de 10 à max 100 cm Dimensions en mm

01 **Aperçu des dimensions**

02 syncra uno fix, 1 panneau



$SA = \cos W \times (H - Y) + AX + 52,5 \text{ mm}$						
$DH = SH2 - \sin W \times Y$						
AH	SH1	SAM1	SAM1*	SH2	SAM2	W AX
						5° 26
						10° 32
3470	3200	M - 140	M - 125	2500	SAM1 + 42	15° 38
						20° 44
						25° 49

Pour la grille des tailles, les descriptions techniques et les choix d'équipement, voir markilux pergola.

* = Données pour pieds carrés

AH = Hauteur d'installation

AX = Valeur de calcul pour SA

BG = Panier d'étriers

DH = Hauteur de passage

F1/F3 = Fondation en béton Voir chapitre « Fondations en béton »

GB = Dimension à commander = Largeur totale de l'installation
= Largeur du store

H = Projection

M = Dimension à commander = Largeur du store

SA = Distance pied markilux pergola ◀▶ pied markilux syncra

SAM1 = Distance de l'axe du pied markilux syncra

SAM2 = Distance de l'axe du pied markilux pergola

SH1 = Hauteur du pied markilux syncra

SH2 = Hauteur du pied markilux pergola

t = Épaisseur de la plaque de fixation

VB = Réglage en hauteur de 10 mm min. à 110 mm max.

W = Angle d'inclinaison 5°-25°, pré-réglé à 15°

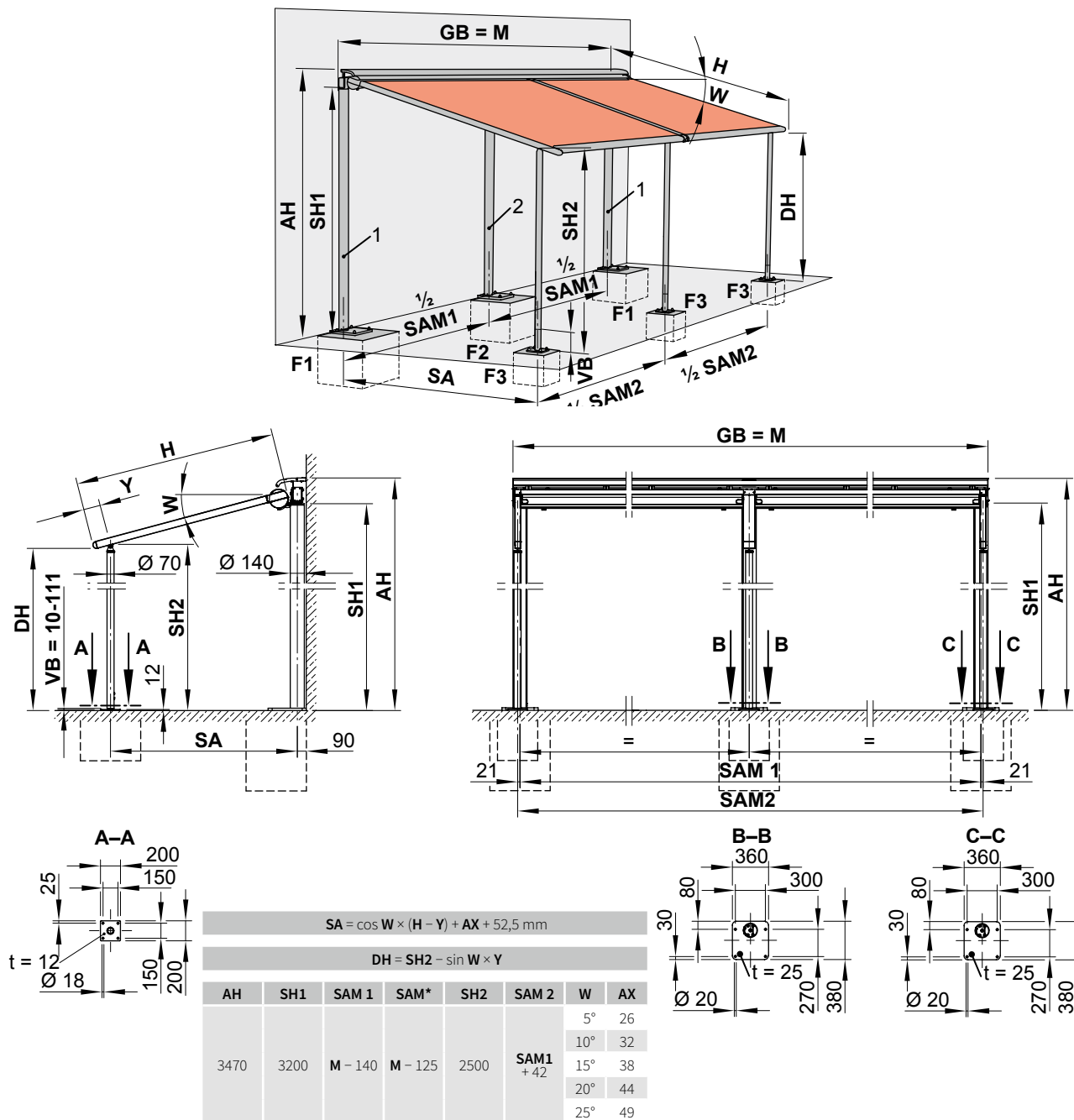
Y = Dimension de décalage des pieds à l'avant
de 10 à 100 cm au maximum

Dimensions en mm

Aperçu des dimensions

syncra uno fix, 2 panneaux couplés

01
02
03
04
05
06
07



Pour la grille des tailles, les descriptions techniques et les choix d'équipement, voir markilux pergola.

- * = Données pour pieds carrés
 - 1 = Pilier à l'extrémité
 - 2 = Pilier au centre
(pas nécessaire jusqu'à une largeur de 700 cm)
 - AH = Hauteur d'installation
 - AX = Valeur de calcul pour SA
 - BG = Panier d'étriers
 - DH = Hauteur de passage
 - F1/F2/F3 = Fondation en béton Voir chapitre « Fondations en béton »
 - GB = Dimension à commander = Largeur totale de l'installation
= Largeur du store
 - H = Projection
 - M = Dimension à commander = Largeur du store
 - SA = Distance pied markilux pergola ↔ pied markilux syncra
 - SAM1 = Distance de l'axe du pied markilux syncra
 - SAM2 = Distance de l'axe du pied markilux pergola
 - SH1 = Hauteur du pied markilux syncra
 - SH2 = Hauteur du pied markilux pergola
 - t = Épaisseur de la plaque de fixation
 - VB = Réglage en hauteur de 10 mm min. à 110 mm max.
 - W = Angle d'inclinaison 5°-25°, pré-réglé à 15°
 - Y = Dimension de décalage des pieds à l'avant de 10 à max 100 cm
- Dimensions en mm

01

02

03

04

05

06

07