



Store coffre

markilux MX-1

Le store de qualité supérieure qui répond aux exigences architecturales les plus élevées. Le store polyvalent offrant ombre et lumière, à la silhouette d'un avant-toit résistant aux intempéries.



reddot design award
winner 2015

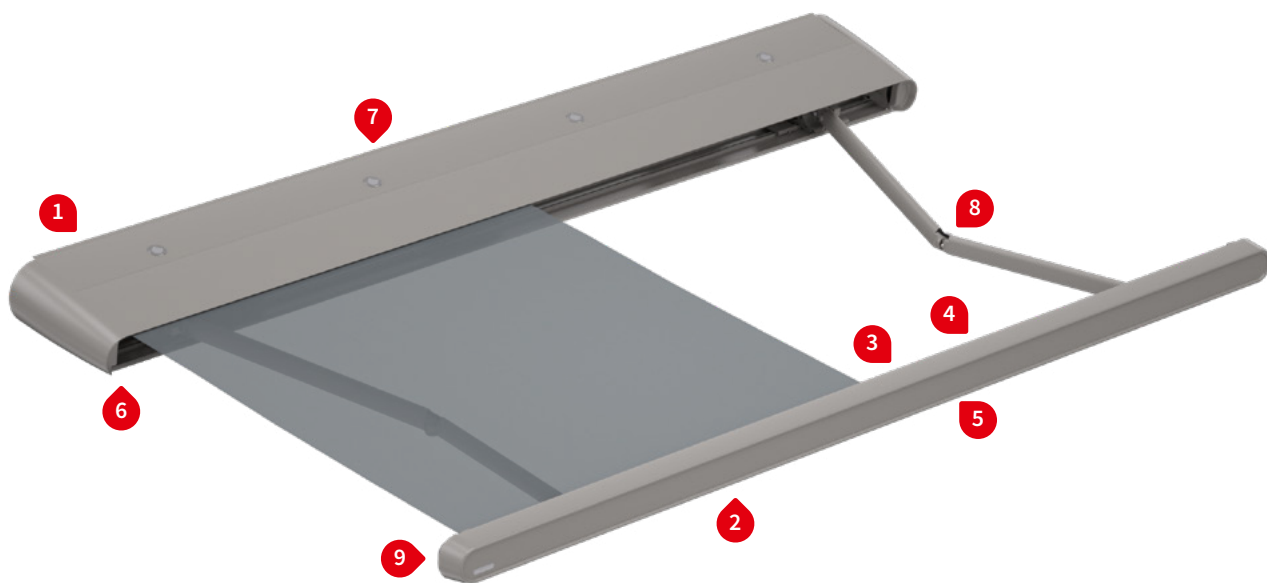


markilux.fr

markilux
fiable intemporel élégant

Caractéristiques du produit

Classe de résistance au vent 2
 Force de vent 5 → 28-37 km/h → 7,5-10,4 m/s



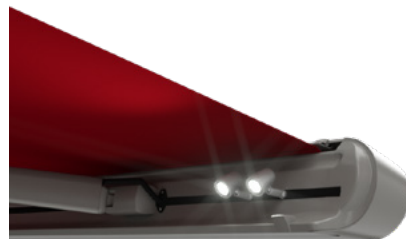
1) Fixation murale



2) Lambrequin déroulable, phase de déroulement ¹⁾



3) Spots LED dans la barre de charge ¹⁾



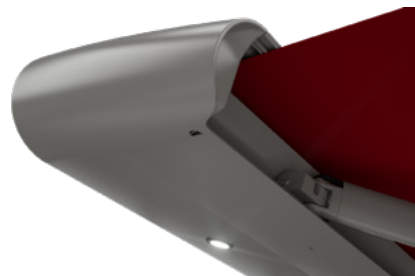
4) Ligne LED dans la barre de charge ¹⁾



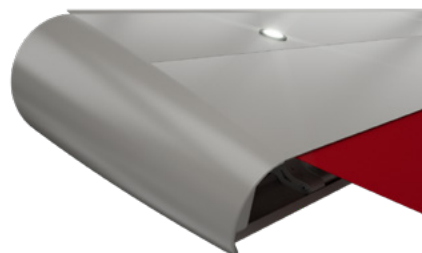
5) Éclairage d'ambiance à LED dans la barre de charge en cinq couleurs éclatantes ¹⁾



6) Spots LED dans l'avant-toit, en bas ¹⁾



7) Spots LED dans l'avant-toit, en haut ¹⁾



8) Tendon bionique et gaine renfermant les câbles électriques dans les bras



9) Gouttière cachée avec écoulement latéral de l'eau ¹⁾



1) Équipement en option

Caractéristiques du produit

Description

- Combinaison unique d'un store coffre avec un avant-toit homogène, bien équipée, faisant office d'élément de décoration sur la façade.

Particularités

- Moteur radio-contrôlé io en série
- Option lambrequin déroulable jusqu'à une projection de 387 cm – protection verticale contre le soleil et les regards intégrée dans la barre de charge, commande par moteur radio-contrôlé
- Options d'éclairage combinables de spots LED dans l'avant-toit en haut / en bas, de spots LED ajustables ou de ligne LED dans la barre de charge, d'éclairage d'ambiance à LED derrière le cache – une configuration individuelle de la lumière pour une ambiance de crépuscule agréable
- Possibilité de combinaison individuelle des coloris du store et du cache
- Option moteur silentec – fonctionnement nettement plus silencieux du store
- Technique d'articulation basculante avec sécurité contre le relèvement intégrée sur les bras articulés pour une fermeture nette
- Store avec raccordement au mur affleurant

Dimensions

- Coffre en version standard : profondeur 600 mm, hauteur 235 mm
- Installation individuelle : largeur minimale 203 cm pour une projection minimale de 187 cm, largeur maximale 600 cm pour une projection de 387 cm

Tube d'enroulement et palier latéral

- Tube rond Ø 85 mm avec encoche, acier galvanisé – excellente stabilité, assure un excellent positionnement de la toile même pour les grandes largeurs de stores
- Palier latéral du tube d'enroulement comme embout de coffre intérieur, aluminium, revêtement par poudre

Profilés de store

- Aluminium extrudé, revêtement par poudre en qualité façade
- Coffre et avant-toit en deux parties différentes
- Barre de charge avec gouttière intégrée, y compris cache plat
- Cache en aluminium, revêtement par poudre, ou en plastique de haute qualité, transparent et teinté

Bras articulés

- Profilés en aluminium extrudé, revêtement par poudre en qualité façade
- Articulations en aluminium matricé – les bras sont ainsi très résistants contre la rupture
- Éléments de liaison en acier inoxydable, logés dans des douilles en bronze à revêtement Teflon – ne nécessitant pratiquement aucun entretien, silencieux, usure très limitée
- Déviation de force assurant une tension de la toile à travers le tendon bionique innovateur de markilux dans l'articulation médiane, fibres high-tech ultra-résistantes – faible friction, silencieuses, insensibles à la corrosion et résistantes aux rayons UV

Embouts

- Embouts design d'une seule pièce pour coffre et avant-toit en matière plastique de haute qualité, revêtement par poudre
- Embouts design pour barre de charge en matière plastique de haute qualité, revêtement par poudre avec écoulement d'eau

Supports de fixation

- Fixation au mur
- Aluminium extrudé, revêtement par poudre
- Montage du coffre à distance devant l'avant-toit
- Plage de réglage d'inclinaison du store de 5° à 25°
- Plaques de distance et accessoires supplémentaires disponibles

01 **Coloris d'armatures et de caches**

02 Coloris de stores markilux sans supplément de prix

03 Blanc RAL 9016

Alu métallique RAL 9006

Brun gris similaire à RAL 8019



04

05 Blanc-crème sablé 5233 ¹⁾06 Gris-pierre métallique 5215 ¹⁾07 Anthracite métallique 5204 ¹⁾08 Brun havane sablé 5229 ¹⁾09 **Revêtement spécial**

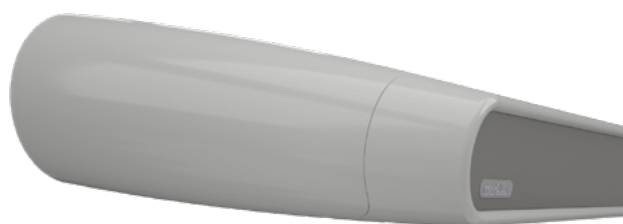
Coloris spéciaux selon RAL contre un supplément de prix – coloris mats, métalliques et nacrés et autres systèmes chromatiques (DB, Tiger etc.) sur demande.

Tous les coloris d'armature sont également disponibles avec une protection renforcée contre la corrosion contre un supplément de prix.

Sous réserve de différences de couleur dans les illustrations et dans la fabrication.

10 **1) Coloris texturé**11 **Possibilités de combinaison**

12 Tous les coloris standard des caches ou des éclairages d'ambiance LED peuvent être combinés avec les coloris d'armature.



Coloris de cache supplémentaires Sélection MX

Remarques sur le choix des couleurs markilux Sélection MX

SMX-01 Cuivre patiné vert

Armature Anthracite métallique 5204

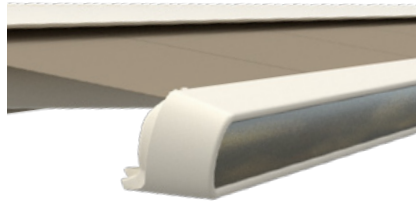
Toile de store 310 58



SMX-02 Laiton patiné foncé

Armature Blanc-crème sablé 5233

Toile de store 324 49



SMX-03 Bronze patiné foncé

Armature Brun havane sablé 5229

Toile de store 309 47



SMX-04 Laque à effet noir mat argent

Armature Anthracite métallique 5204

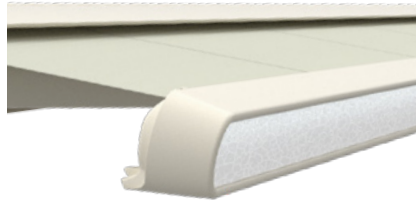
Toile de store 310 28



SMX-05 Laque à effet blanc mat argent

Armature Blanc-crème sablé 5233

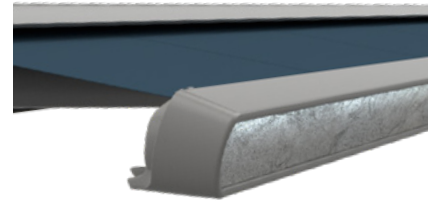
Toile de store 310 09



SMX-06 Laque à effet argent gris

Armature Gris-pierre métallique 5215

Toile de store 310 18



SMX-07 Orange ambré métallique mat

Armature Brun havane sablé 5229

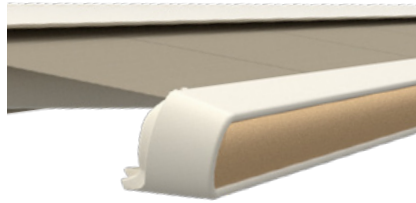
Toile de store 314 83



SMX-08 Beige galet métallique mat

Armature Blanc-crème sablé 5233

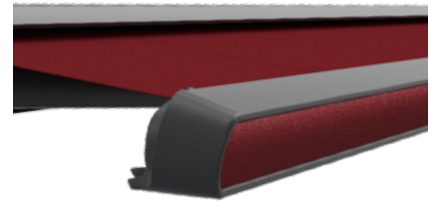
Toile de store 314 87



SMX-09 Rouge rubis métallique mat

Armature Anthracite métallique 5204

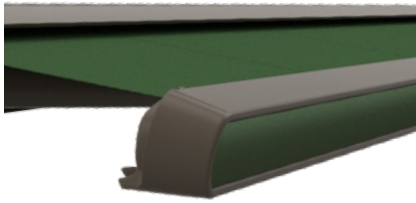
Toile de store 325 13



SMX-10 Vert émeraude métallique mat

Armature Brun havane sablé 5229

Toile de store 325 16



Combinaisons de couleurs recommandées

Chaque cache avec son revêtement dans la gamme de coloris Sélection MX est une pièce unique. L'application de plusieurs couches de laque au cours d'un processus complexe produit un aspect exclusif. Le résultat final en termes de coloration et de structure de la couleur est influencé par différents facteurs déterminés par les conditions du processus.

De légères nuances, des différences au niveau du degré de brillance et de coloration ainsi que de légères variations de couleurs entre les couches de laque de même teinte ne peuvent être exclues pour des raisons techniques. La structure de la couleur est toujours individuelle, en particulier pour les revêtements multicolores. Le coloris mélangé SMX-10 Vert émeraude métallique est une teinte d'interférence qui a un effet iridescent en fonction de l'incidence de la lumière et de l'angle de vision.

Sous réserve de différences de couleur dans les illustrations et dans la fabrication.

01
02
03
04
05
06
07
08
09
10
11
12
13
14
15
16
17

01 **Éclairage d'ambiance LED**02 **Vue de jour, éteint**

Ivoire clair similaire à 1015

Jaune similaire à 1003

Rouge similaire à 3003



04

05

06

07 Blanc similaire à 9016

Vert jaune similaire à 6018

08



09

10

11

12

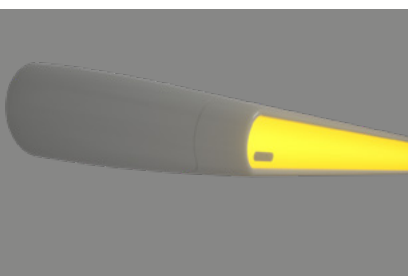
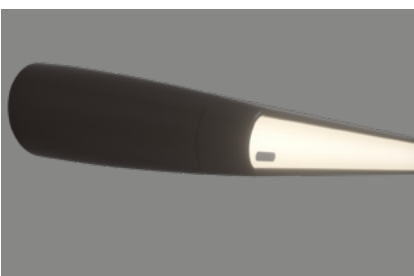
13 **Vue de nuit, allumé**

Ivoire clair similaire à 1015

Jaune similaire à 1003

Rouge similaire à 3003

14



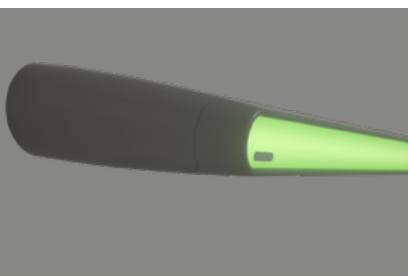
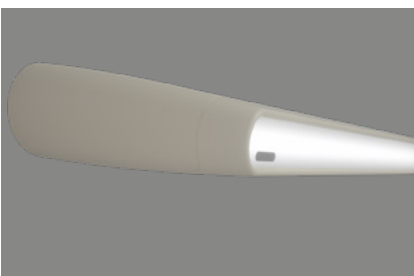
15

16

17

Blanc similaire à 9016

Vert jaune similaire à 6018



Sous réserve de différences de couleur dans les illustrations et dans la fabrication.

Dimensions et choix d'équipement

Installation individuelle

		Largeur du store							Largeur minimale du store				
		250	300	350	400	450	500	550	600	Moteur			
Dimensions à commander		203	251	301	351	401	451	501	551				
		250	300	350	400	450	500	550	600				
H	187	1)											
	237	—	1)							216	203	463	450
	287	—	—	1)						266	253	513	500
	337	—	—	—	1)					316	303	563	550
	387	—	—	—	—	1)				366	353	—	600
	437 ²⁾	—	—	—	—	—	1)		—	429	416	—	—
										479	466	—	—

- 1) = Tenir compte des largeurs minimales !
 2) = Lambrequin déroulable non disponible
 H = Projection

- = 2 bras articulés, 2 supports
 = 2 bras articulés, 3 supports, 1 support Rolltex
 = 3 bras articulés, 4 supports, 2 supports Rolltex

- = 2 bras standard
 = 2 bras spéciaux (en plus-value)
 = 3 bras standard
 = 3 bras spéciaux (en plus-value)

Dimensions en cm

Commande

	En série	En option
Manivelle	—	—
Manivelle assistée	—	—
Moteur filaire	—	✓
Moteur silentec (en option avec récepteur radio externe io / RTS) ¹⁾	—	✓
Moteur radio-contrôlé io 868 MHz	✓	—
Moteur radio-contrôlé RTS 433 MHz	—	✓
Moteur radio-contrôlé RTS 433 MHz avec manivelle de secours ¹⁾	—	—

1) Pour stores avec max. 2 bras articulés

Store couplé

Non disponible

Toile de store

	N° de dessin	En série	En option
sunvas	301.. / 309..-315..	✓	—
perla	370 ..	—	✓
sunsilk	324.. / 325.. / 328.. / 369..	✓	—
perla FR	374.. / 375..	—	✓
perfotex	331.. / 332..	—	—
transolair	338..	—	—
vuscreen Alu	317..	—	—
Soltis Perform 92	92-20..	—	—
Toile screen en fibres de verre	272..	—	—
Volant ¹⁾ , hauteur 20 cm		—	✓

1) Uniquement pour le lambrequin déroulable

Lambrequin déroulable¹⁾

	En série	En option
Hauteur 170 cm		
Projection du store maximale de 387 cm		
Manivelle	—	—
Moteur filaire	—	✓
Moteur radio-contrôlé io 868 MHz	✓	—
Moteur radio-contrôlé RTS 433 MHz	—	✓
Toile	sunvas / sunsilk / transolair / vuscreen Alu	

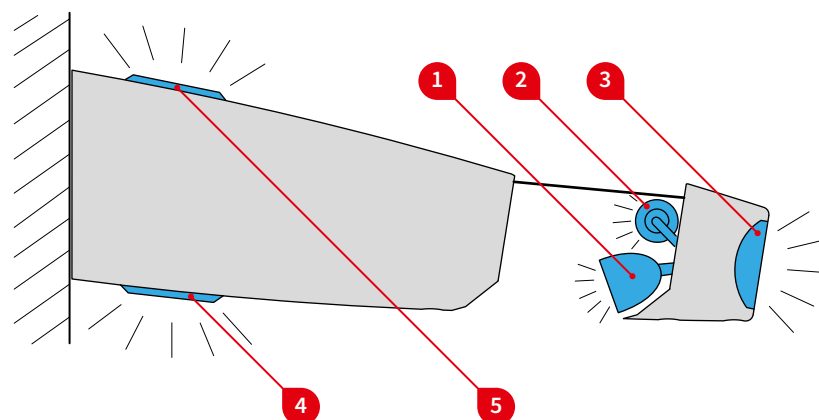
1) Lambrequin déroulable uniquement disponible avec toiles sans coutures (laizes larges, largeur de tissu > 120 cm) ou en toile avec couture transversale (largeur de tissu 120 cm) en dessins unis.

01	Équipement supplémentaire
	Lambrequin déroulable, motorisé
02	Spots LED dans l'avant-toit (en bas et/ou en haut)
	Ligne LED ¹⁾ dans la barre de charge
03	Spots LED ¹⁾ dans la barre de charge
	Éclairage d'ambiance LED dans la barre de charge
04	Volant
	Radiateur thermique 2000 W / 2500 W
05	Radiateur thermique 2500 W avec récepteur radio io 868 MHz intégré

Fixations	
Support mural	72618.
Plaque de fixation A 430 × 160 × 12 mm	75328.
Plaque de fixation B 300 × 400 × 12 mm	75327.
Support de distance 80–300 mm	77970.

1) Ligne LED et spots LED non combinables entre eux

Options d'éclairage

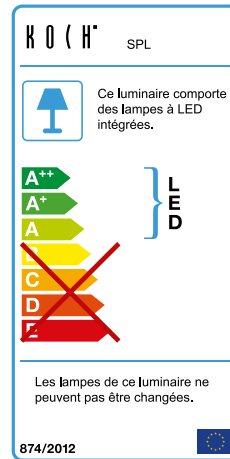


Options d'éclairage	Commande	En série	En option
1 Spots LED ¹⁾ dans la barre de charge	Commande marche/arrêt	—	✓
2 Ligne LED ¹⁾ dans la barre de charge	Fonction variateur radio io 868 MHz	✓	—
3 Éclairage d'ambiance LED dans la barre de charge	Fonction variateur radio RTS 433 MHz	—	✓
4 Spots LED dans l'avant-toit, en bas			
5 Spots LED dans l'avant-toit, en haut			

1) Ligne LED et spots LED non combinables entre eux

1 Spots LED dans la barre de charge**Données techniques**

Tension de service	230 V, 50 Hz
Puissance d'un spot LED	5 W
Éclairages	LED (12 V)
Nombre de transformateurs	1 unité
Couleur d'éclairage	blanc chaud
Classe de protection IP	IP 44
Durée de vie	env. 20.000 h

**2** et **3** Ligne LED et éclairage d'ambiance LED dans la barre de charge**Données techniques**

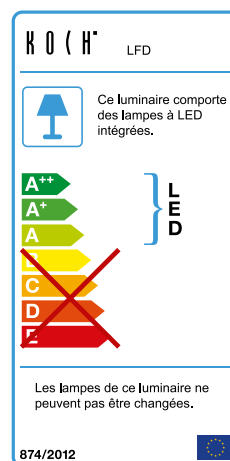
Tension de service	230 V, 50 Hz
Puissance d'un spot LED	10 W ¹⁾
Éclairages	LED (12 V)
Nombre de transformateurs	120 unités / m ²⁾
Couleur d'éclairage	blanc chaud
Classe de protection IP	IP 44
Durée de vie	env. 15.000 h ³⁾

avec éclairage d'ambiance à partir d'une largeur de store > 600 cm :

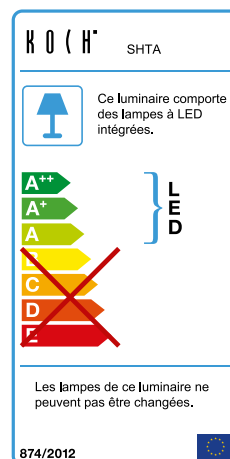
1) 9 W / m

2) 90 unités / m

3) env. 20.000 h

**4** et **5** Spots LED dans l'avant-toit, en bas / en haut**Données techniques**

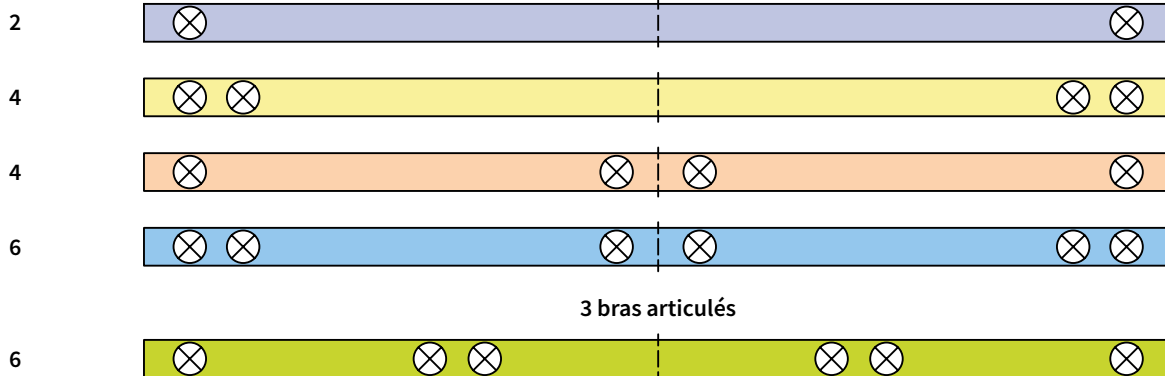
Tension de service	230 V, 50 Hz
Puissance d'un spot LED	3,5 W
Éclairages	LED (12 V)
Nombre de transformateurs	1 unité
Couleur d'éclairage	blanc chaud
Classe de protection IP	IP 44
Durée de vie	env. 15.000 h



1 Schéma d'agencement des spots LED dans la barre de charge

Nombre de spots LED

2 bras articulés

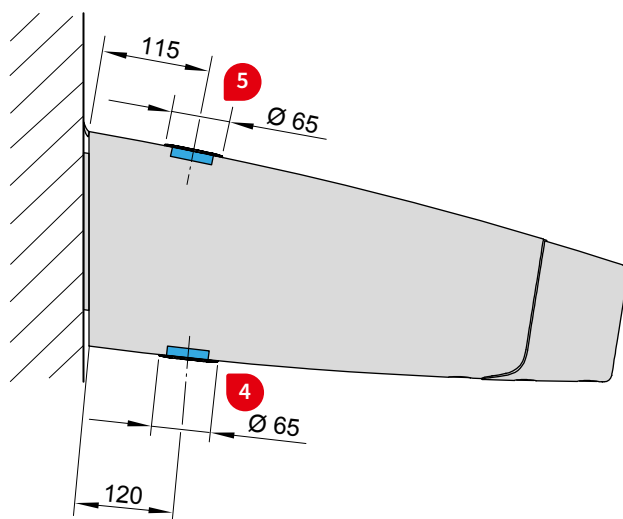
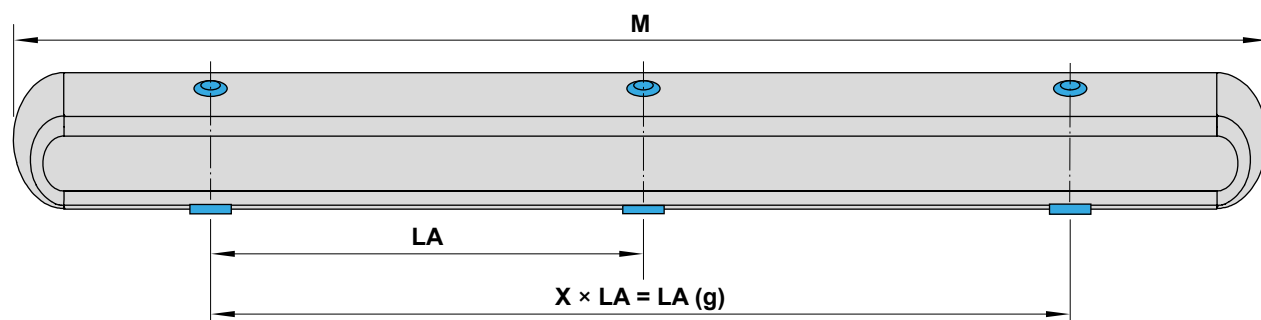


1 Nombre et schéma d'agencement des spots LED dans la barre de charge

Largeur du store	Projection					
	187	237	287	337	387	437
228-247	2	—	—	—	—	—
248-250	4	—	—	—	—	—
251-262	—	—	—	—	—	—
263-277	4	—	—	—	—	—
278-282	4	2	—	—	—	—
283-297	6	2	—	—	—	—
298-300	6	4	—	—	—	—
301-312	—	—	—	—	—	—
313-327	4	4	—	—	—	—
328-332	4	4	2	—	—	—
333-347	6	6	2	—	—	—
348-350	6	6	4	—	—	—
351-358	—	—	—	—	—	—
359-378	4	4	4	—	—	—
379-397	6	6	6	2	—	—
398-400	6	6	6	4	—	—
401-418	4	4	4	2	—	—
419-440	6	6	6	4	—	—
441-450	6	6	6	4	2	—
451-458	4	4	4	4	2	—
459-460	6	6	6	6	2	—
461-490	6	6	6	6	4	—
491-500	6	6	6	6	4	2
501-518	4	4	4	4	4	2
519-550	6	6	6	6	6	4
551-568	4	4	4	4	4	—
569-600	6	6	6	6	6	—

Dimensions en cm

4 et 5 Schéma d'agencement des spots LED dans l'avant-toit, en bas / en haut



4 et 5 Nombre et écart des spots LED dans l'avant-toit, en bas / en haut

Largeur du store	Nombre de spots	LA	LA (g)
150-250	3	75	150
251-300	3	98	196
301-350	3	98	196
351-400	4	98	294
401-450	4	98	294
451-500	5	98	392
501-550	5	98	392
551-600	6	98	490

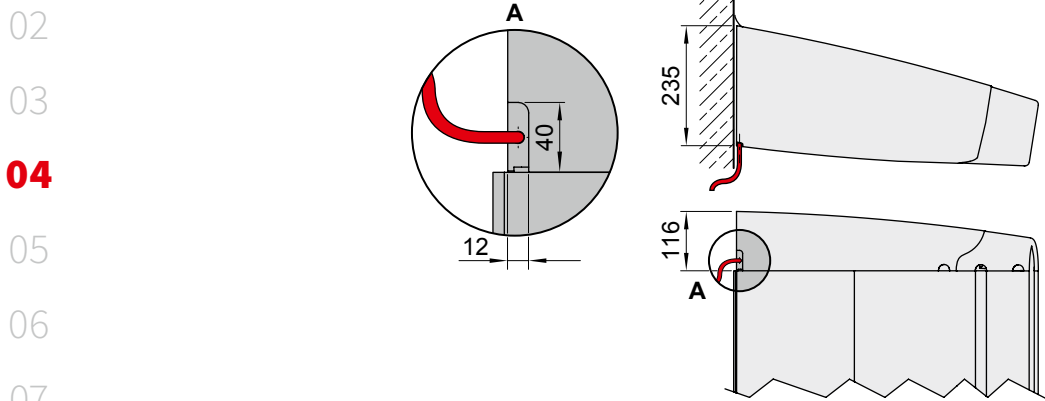
Dimensions en cm

LA (g) = Écart entre les spots (total)

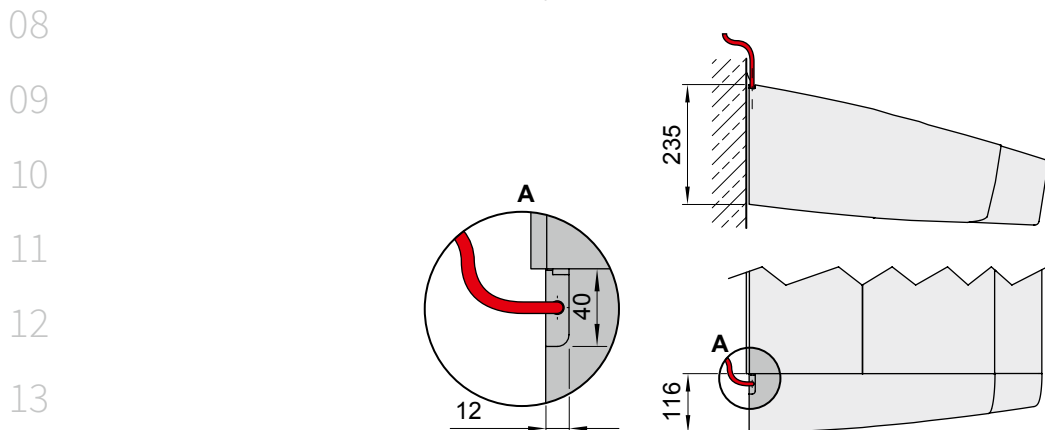
M = Dimension à commander = Largeur du store

Dimensions en mm

01 **Sortie du câble en bas** (en série)



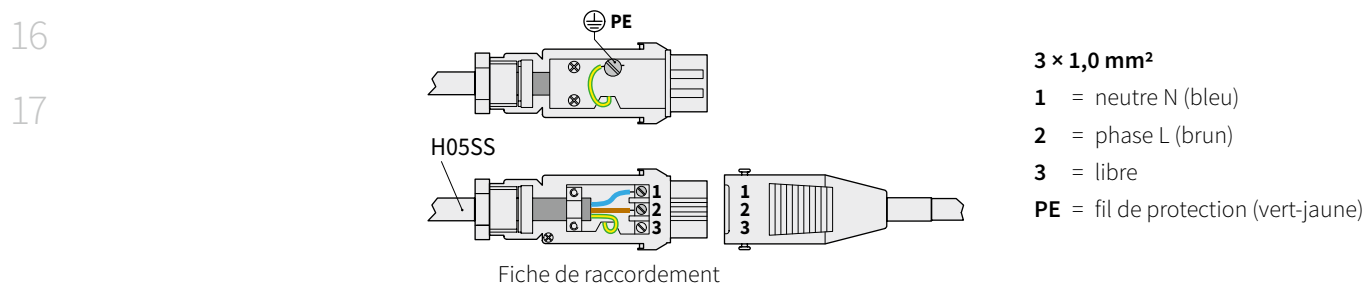
07 **Sortie du câble en haut** (en option)



Dimensions en mm

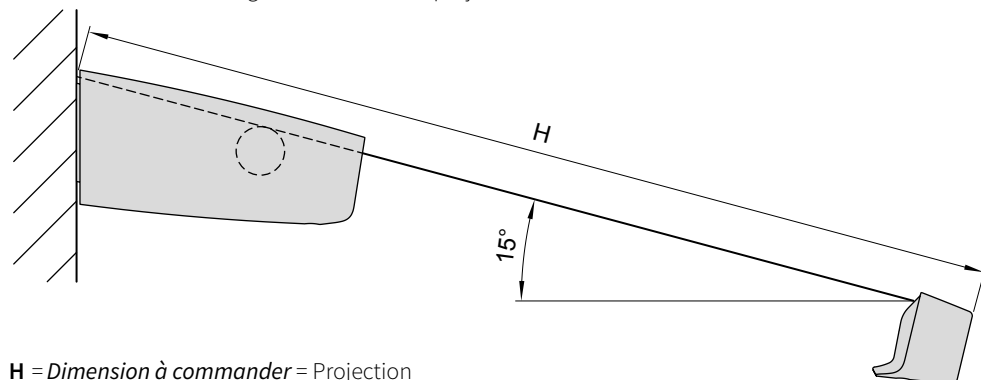
14 **Raccordement électrique**

15 Le store est raccordé (également lorsqu'il est équipé en option d'un éclairage et d'un lambrequin déroulable) à l'aide **d'un** câble par une fiche de raccordement.



Définition de la projection

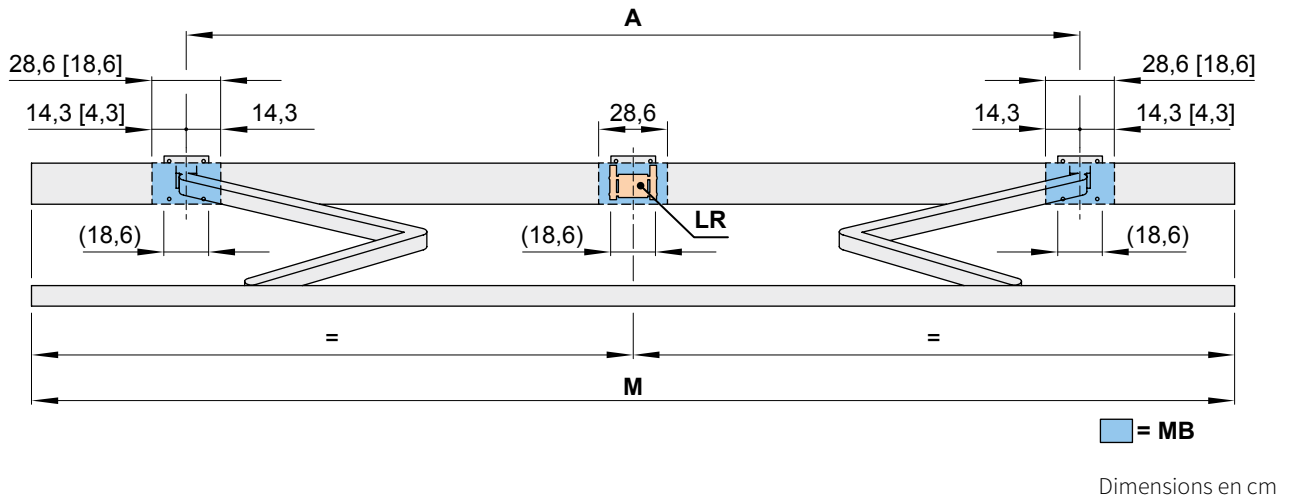
Quand le store est sorti et a un angle d'inclinaison de 15°, la projection est mesurée de l'arrière des supports via la toile jusqu'au bord avant de la barre de charge. La tolérance de projection s'élève à + 40 / - 40 mm.



H = Dimension à commander = Projection

Zone de fixation des supports

Store avec deux bras articulés



		Largeur du store							
		250	300	350	400	450	500	550	600
Dimensions à commander		203	251	301	351	401	451	501	551
		250	300	350	400	450	500	550	600

		Position du bras A							
H	187	169 ¹⁾	204	254	300	340	380	440	490
	237	—	219 ¹⁾	254	300	340	380	440	490
	287	—	—	269 ¹⁾	300	340	380	440	490
	337	—	—	—	319 ¹⁾	340	380	440	490
	387	—	—	—	—	382 ¹⁾	390	440	490
	437	—	—	—	—	—	432 ¹⁾	440	—

BHT		Nombre de supports Moyens de fixation	
W	18,6	2 8	
BP		A 2 16	B 2 8
DP		—	
		1	

Dimensions en cm

1) La dimension **A** ne vaut que pour les bras standard ! Pour les bras spéciaux : **A** – 13 cm. Tenir compte des largeurs minimales !

S'il est impossible de fixer les supports conformément au tableau, veuillez indiquer les dimensions divergentes lorsque vous passez la commande.

[...] = Les dimensions ne valent que pour les largeurs minimales

(...) = Largeur des supports de fixation standard

A = Position du bras

BHT = Largeur du support

BP = Plaque de fixation A ou B, zone de fixation sur le bras articulé

DP = Plaque de distance murale 74989., zone de fixation sur le support Rolltex lors de l'utilisation de la plaque de fixation A ou B

H = *Dimension à commander* = Projection

LR = Support Rolltex avec support toujours au centre, sous la couture (dépendant des dimensions)

M = *Dimension à commander* = Largeur du store

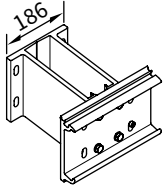
MB = Zone de fixation des supports

W = Fixation murale

01
02
03
04
05
06
07
08
09
10
11
12
13
14
15
16
17

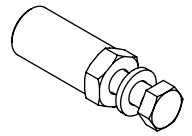
Fixation murale

Supports de fixation et accessoires



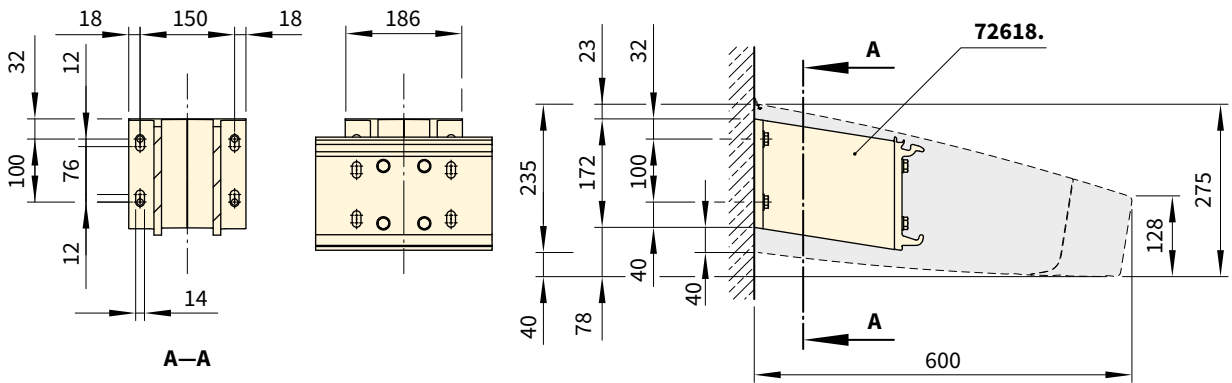
Support mural
186 mm

72618.



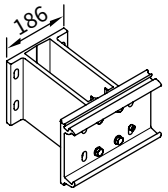
Réduction
Paquet 10 unités

M 16 → M 12 | M 16 → M 10 | M 12 → M 10 | M 10 → M 10



Fixation murale avec la plaque de fixation A

Supports de fixation et accessoires



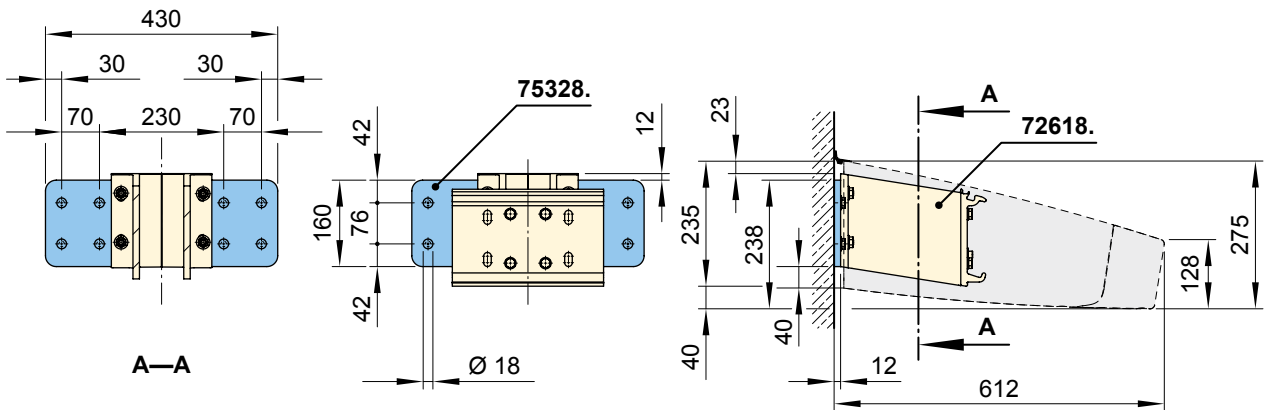
Support mural
186 mm

72618.



Plaque de fixation A
8 trous
430 × 160 × 12 mm

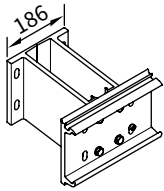
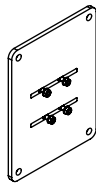
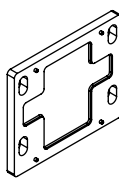
75328.

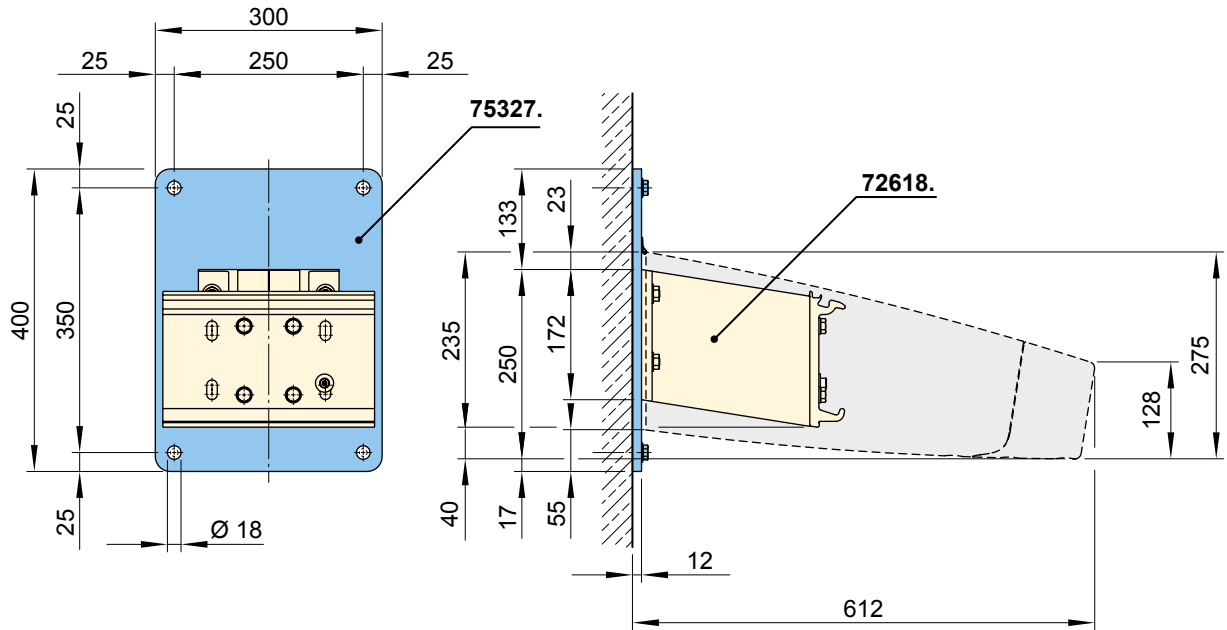


Dimensions en mm

Fixation murale avec la plaque de fixation B

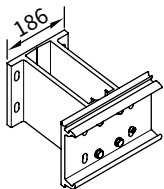
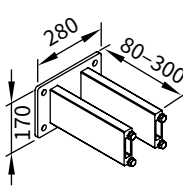
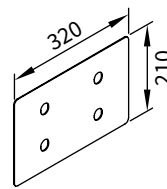
Supports de fixation et accessoires

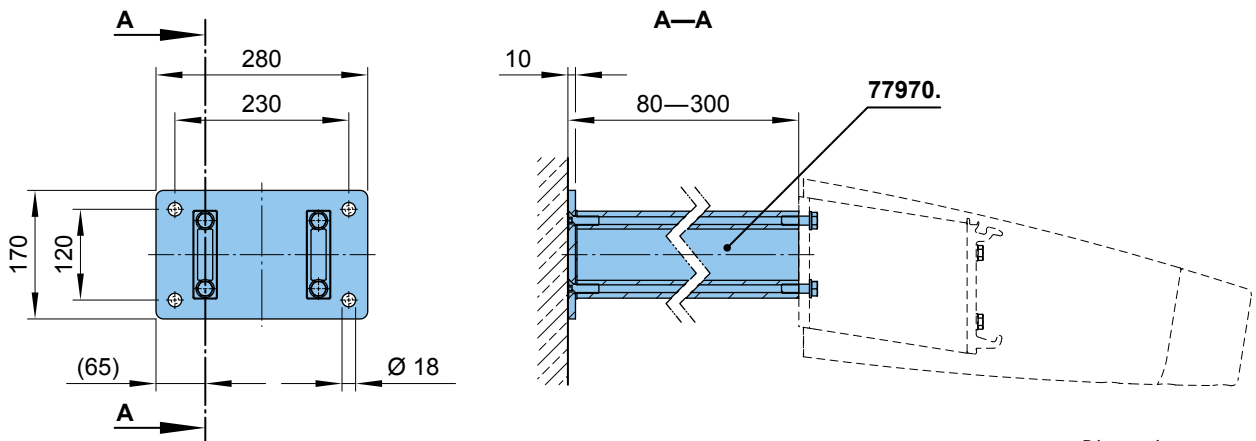
 <p>Support mural 186 mm</p> <p>72618.</p>	 <p>Plaque de fixation B 300 × 400 × 12 mm 4 trous</p> <p>75327.</p>	 <p>Plaque de distance murale 180 × 150 × 12 mm</p> <p>Attention ! Distance max. = 200 mm</p> <p>74989.</p>
--	--	--



Fixation murale avec supports de distance

Supports de fixation et accessoires

 <p>Support mural 186 mm</p> <p>72618.</p>	 <p>Support de distance 80–300 mm</p> <p>77970.</p>	 <p>Tôle de protection pour plaque de distance et support de distance en cas d'enduit isolant</p> <p>320 × 210 × 2 mm</p> <p>71842.</p>
--	---	---



Dimensions en mm

01
02
03
04
05
06
07
08
09
10
11
12
13
14
15
16
17

01

02

03

04

05

06

07

08

09

10

11

12

13

14

15

16

17