



Système de store

markilux syncra fix / syncra uno fix avec des stores bannes

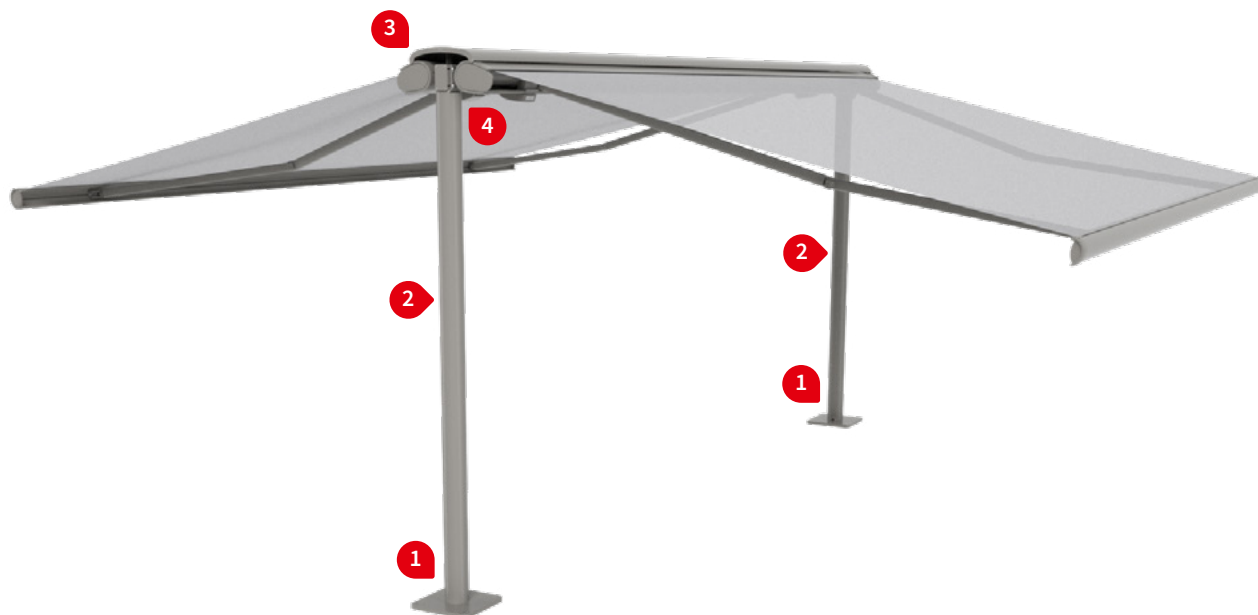
Le système de store sur pieds idéal utilisant un minimum d'espace –
une protection élégante contre le soleil et les intempéries pour grandes surfaces.

Caractéristiques du produit

Classe de résistance au vent 2

Force de vent 5 → 28-37 km/h → 7,5-10,4 m/s

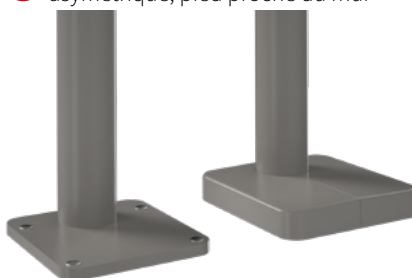
01
02
03
04
05
06
07



1) Platine symétrique, en série



1) syncra uno fix, platine asymétrique, pied proche du mur



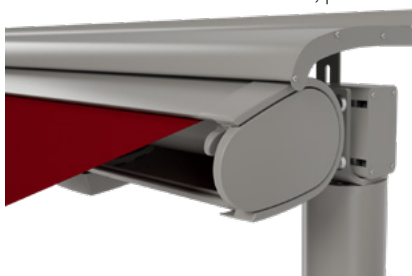
2) Au choix avec pieds ronds ou carrés



3) syncra fix, exemple de combinaison markilux 5010, pied rond



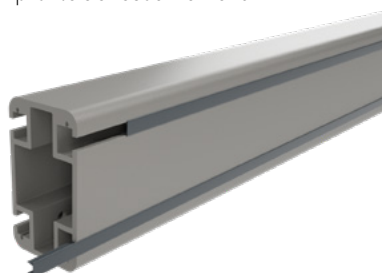
3) syncra uno fix, exemple de combinaison markilux 6000, pied rond



4) Câblage par les canaux de maintenance



1) Rainures de support continues, profilé de recouvrement 1)



1) Traverse avec fixation murale d'un côté



1) Équipement en option

Caractéristiques du produit

Description

- Système sur pieds autonome en aluminium, pour la fixation de stores bannes markilux des deux côtés (version fix) ou d'un côté (version uno fix).

Particularités

- Protection contre le soleil et les intempéries sur un espace libre – écoulement sûr de l'eau à partir d'un angle d'inclinaison de store de 14°
- Utilisation idéale en particulier dans les applications professionnelles, dans l'hôtellerie et la gastronomie
- Surface sans piliers gênants sous les stores
- Usage indépendant de chaque store
- Pieds au choix ronds ou carrés, avec platine à visser
- Pieds avec gaine de câbles et couvercle d'inspection intégrés
- Système avec profilé d'auvent sur le dessus
- Montage simple sur une fondation en béton
- Montage autonome ou avec raccordement mural d'un côté
- syncra uno fix pour le raccordement mural direct à des bâtiments ne permettant pas de fixation d'un store ou uniquement avec certaines restrictions
- Revêtement par poudre en sept coloris d'armature markilux standard ou en coloris spéciaux
- Vous trouverez les dimensions, les choix d'équipement et les coloris des modèles de stores bannes combinables dans les documents correspondants.

Dimensions

- Largeur de panneau maximale de 700 cm
- Hauteur du pied en série 320 cm, maximale 450 cm (sur demande)
- Pieds disponibles en hauteurs intermédiaires
- Système couplé de jusqu'à 3 panneaux

Profilés de store

- Aluminium extrudé, revêtement par poudre en qualité façade
- Pieds ronds, Ø 140 mm ou carrés 125 × 125 mm
- Platine de pied carrée 400 × 400 mm, acier galvanisé
- Traverse carrée, hauteur 140 mm × largeur 80 mm

Équipement supplémentaire

- Radiateur thermique markilux
- Spotline LED markilux
- Protections élégantes pour platines de pieds, aluminium moulé sous pression, revêtement par poudre
- Vaste gamme de supports pour la fixation de stores bannes, de stores verticaux, latéraux et pergola, ainsi que d'accessoires de chauffage et d'éclairage
- Kit de montage pour fondation à visser Krinner
- Profilé de recouvrement (Blanc RAL 9016 ou Gris anthracite similaire à RAL 7016) pour rainures de support

Service de planification markilux

Dans le cadre de travaux de construction importants, markilux offre sur demande une assistance complète à la planification. À partir des prises de mesures et de photos de la surface à concevoir, les prestations suivantes sont fournies au choix :

- Représentation photoréaliste en couleur de l'installation d'ombrage, en option aussi en visualisation 3D
- Propositions de solutions spéciales
- Élaboration de dessins techniques pour les propositions de solutions – valables aussi pour les demandes de permis de construire
- Autres prestations de conseil jusqu'à la passation de commande définitive

Qualité du conseil et chances de réussite améliorées par un montage photoréaliste et une représentation détaillée !

Permis de construire

Attention ! Selon les régions, les systèmes d'ombrage peuvent requérir un permis de construire !

01 **Coloris d'armature**

02 Coloris de stores markilux sans plus-value

03 Blanc RAL 9016



Alu métallique RAL 9006



Brun gris similaire à RAL 8019

04 Blanc-crème sablé 5233 ¹⁾05 Gris-pierre métallique 5215 ¹⁾06 Anthracite métallique 5204 ¹⁾07 Brun havane sablé 5229 ¹⁾**Revêtement spécial**

Coloris spéciaux selon RAL en plus-value – coloris mats, métalliques et nacrés et autres systèmes chromatiques (DB, Tiger etc.) sur demande. Tous les coloris d'armature sont également disponibles avec une protection renforcée contre la corrosion en plus-value.

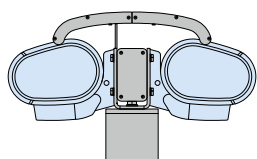
1) Coloris texturé

Sous réserve de différences de couleur dans les illustrations et dans la fabrication.

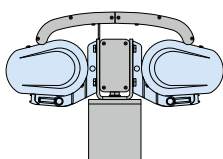
Aperçu des combinaisons de stores à bras articulés

syncra fix avec deux stores bannes

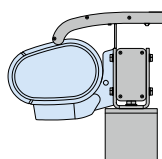
syncra uno fix avec un store banne



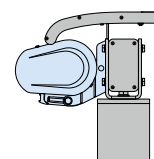
markilux 6000



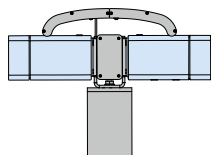
markilux 5010



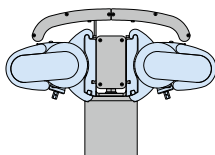
markilux 6000



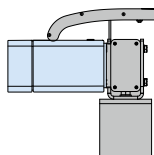
markilux 5010



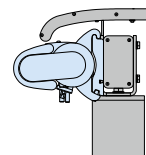
markilux 970



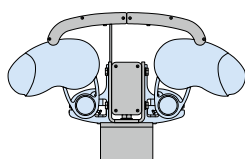
markilux 990



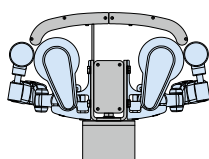
markilux 970



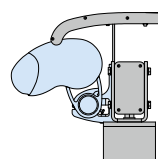
markilux 990



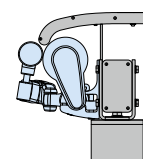
markilux 1650 / 1600 /
1600 stretch



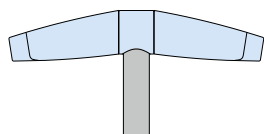
markilux 1710 /
1710 stretch



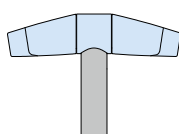
markilux 1650 / 1600 /
1600 stretch



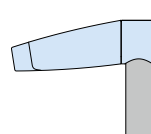
markilux 1710 /
1710 stretch



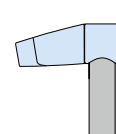
markilux
MX-1



markilux
MX-1 compact



markilux
MX-1



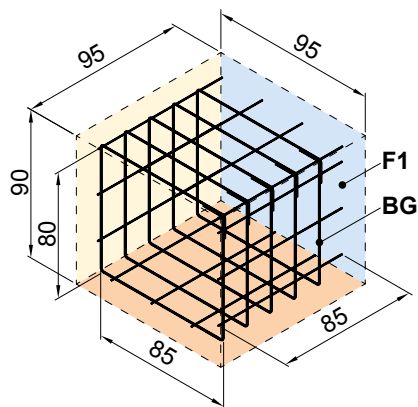
markilux
MX-1 compact

Fondations en béton

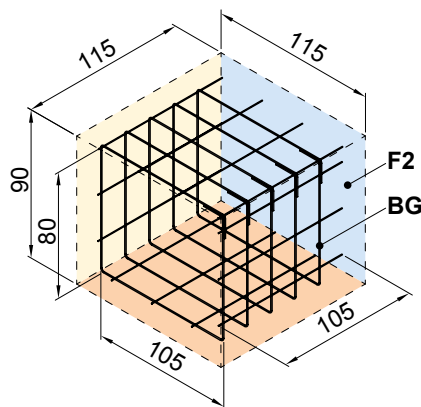
À réaliser sur le site :

Fondations en béton de résistance à la compression du béton C25/30 (antérieurement B25) pour les piliers extérieurs (F1 voir installation individuelle) et centraux (F2) avec panier d'étriers en treillis Q188.

F1



F2



Fixation aux fondations en béton F1 et F2

par boulons d'ancrage Fischer FAZ II 16/50 en acier inoxydable A4 avec rondelle selon la norme DIN 9021 (ou équivalent)

Respecter sur place la zone de fixation des supports de fixation de chaque type de store en adaptant l'écart des pieds (SAM).

Le pied de l'armature de store syncra ne peut pas être fixé dans cette zone. L'axe du pied peut être décalé vers le centre d'une distance de 15 % de la largeur de store : **min. SAM = M - 15 %.**

Dimensions en cm

01 **Aperçu des dimensions**

02 syncra fix, 1 panneau

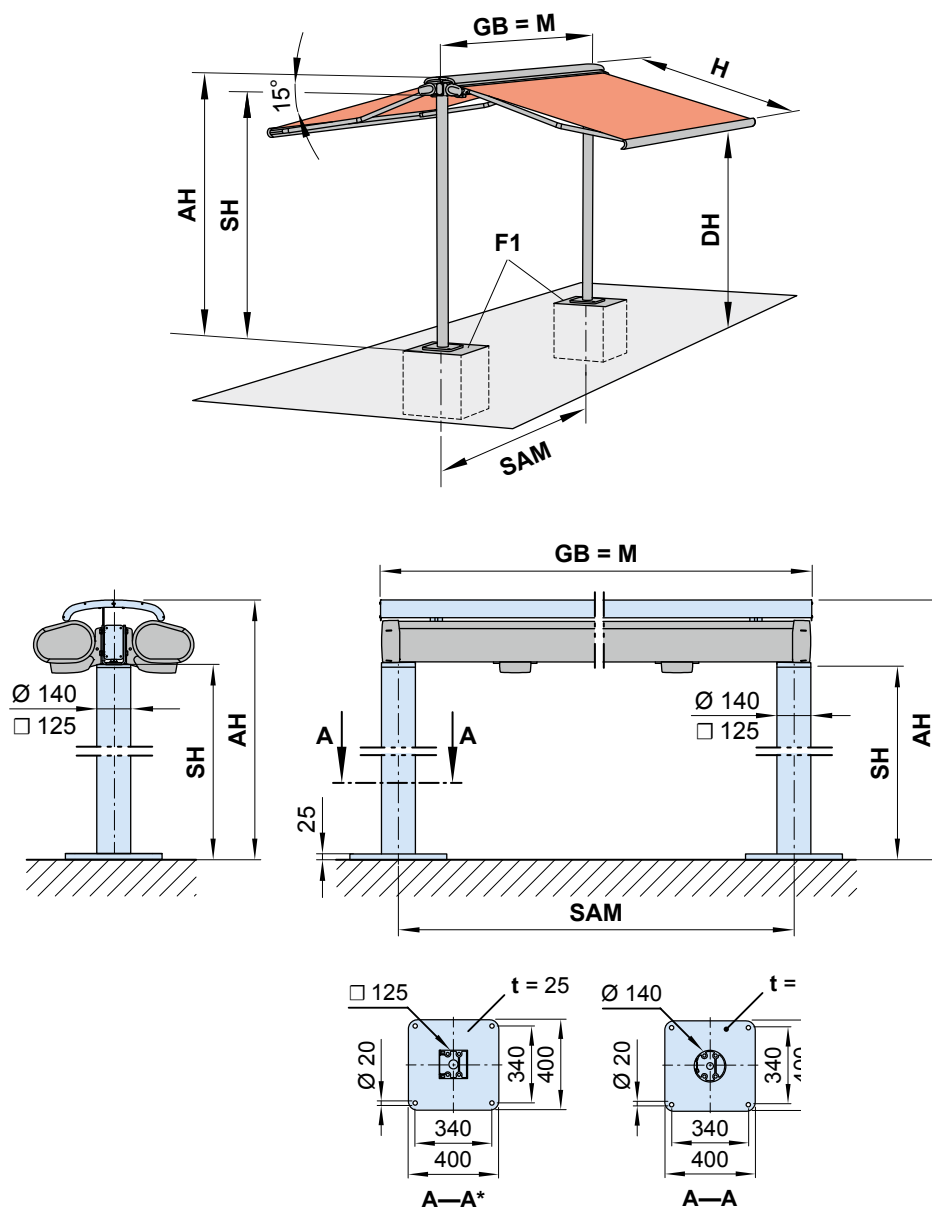
03

04

05

06

07



	AH	SAM	SAM *	DH				
markilux 6000	3400			2930	2790	2660	2520	2390
markilux 5010	3420	M - 140	M - 125	2920	2780	2650	2510	2380
markilux 970	3430			2630	2530	2430	—	—
markilux 990	3420	M - 440	M - 425	2920	2780	2650	—	—
markilux 1710 / 1710 stretch	3480	M - 140	M - 125	2970	2830	2700	2560	—
markilux 1600 / 1600 stretch / 1650								2430
				2000	2500	3000	3500	4000
				H				

* = Données pour pied carré

AH = Hauteur d'installation (en fonction du type de store)

BG = Panier d'étriers

DH = Hauteur de passage (en fonction du type de store, dimensions arrondies)

F1 = Fondation en béton Voir chapitre « Fondations en béton »

GB = Dimension à commander = Largeur totale de l'installation
= Largeur du store

H = Projection (en fonction du type de store)

M = Dimension à commander = Largeur du store

t = Épaisseur de la plaque de fixation

SAM = Entraxe des pieds (en fonction du type de store)

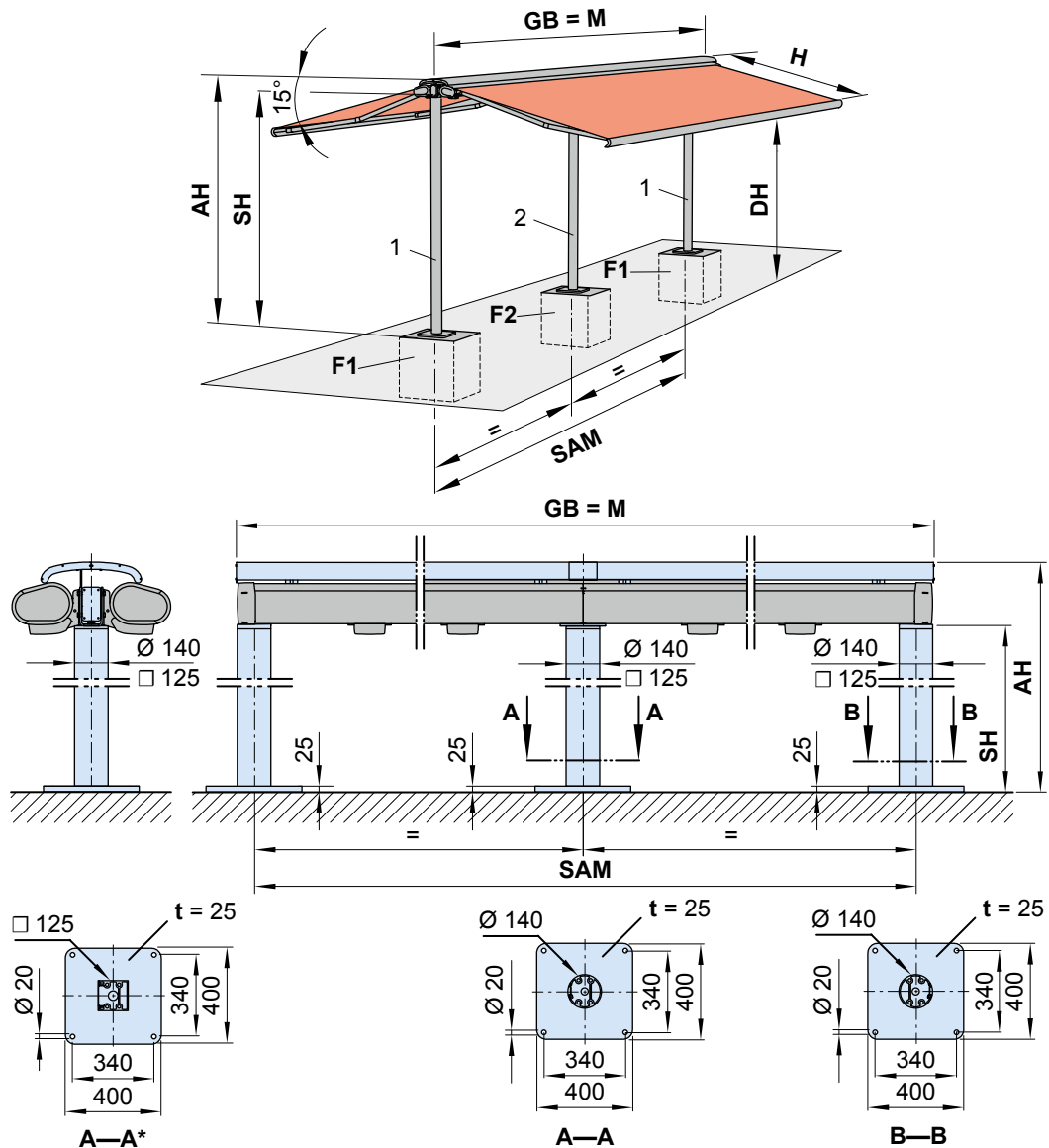
SH = Hauteur du pied = 3200 mm

Dimensions en mm

Aperçu des dimensions

syncra fix, 2 panneaux couplés (3 panneaux max.)

01
02
03
04
05
06
07



	AH	SAM	SAM*	DH				
markilux 6000	3400			2930	2790	2660	2520	2390
markilux 5010	3420	M - 140	M - 125	2920	2780	2650	2510	2380
markilux 1600	3480			2970	2830	2700	2560	2430
				2000	2500	3000	3500	4000
				H				

- * = Données pour pied carré
- 1 = Pied extérieur
- 2 = Pied central
- AH = Hauteur d'installation (en fonction du type de store)
- BG = Panier d'étriers
- DH = Hauteur de passage
(en fonction du type de store, dimensions arrondies)
- F1/F2 = Fondation en béton Voir chapitre « Fondations en béton »
- GB = Dimension à commander = Largeur totale de l'installation
= Largeur du store
- H = Projection (en fonction du type de store)
- M = Dimension à commander = Largeur du store
- t = Épaisseur de la plaque de fixation
- SAM = Entraxe des pieds (en fonction du type de store)
- SH = Hauteur du pied = 3200 mm

Dimensions en mm

01 **Aperçu des dimensions**

02 syncra fix, 1 panneau avec raccordement mural d'un côté

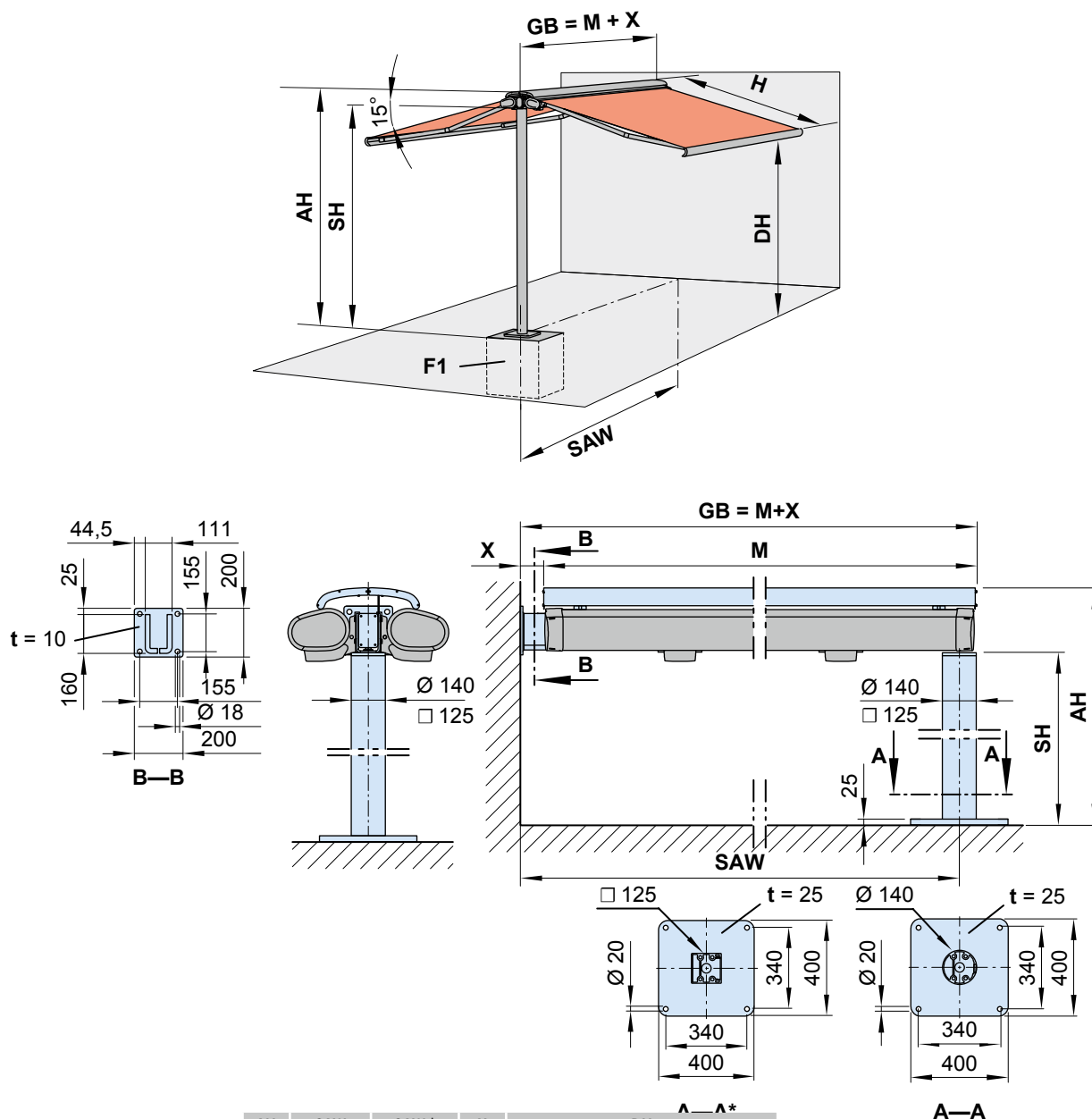
03

04

05

06

07



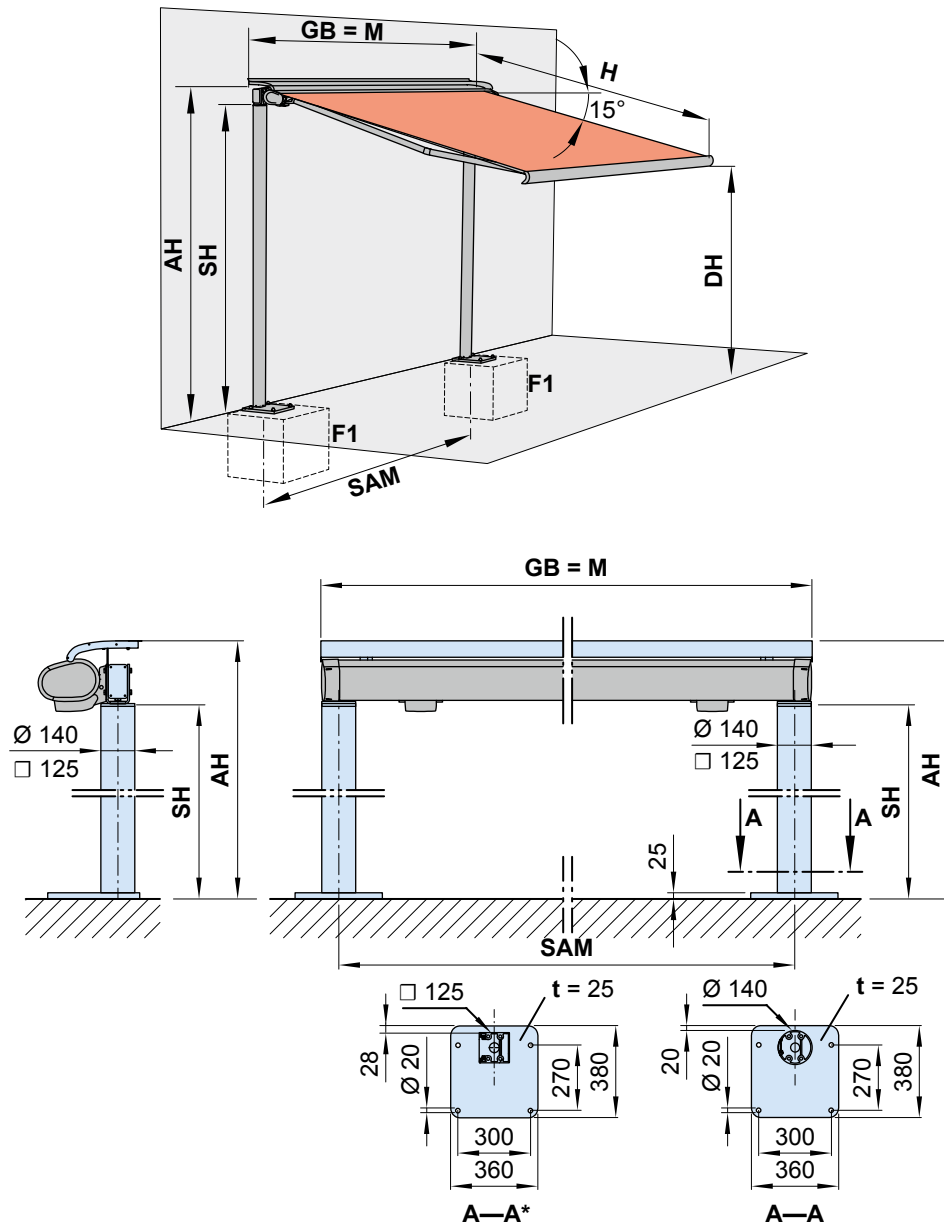
	AH	SAW	SAW *	X	A - A*				
markilux 6000	3400	GB - 70	GB - 62,5	80	2930	2790	2660	2520	2390
markilux 5010	3420				2920	2780	2650	2510	2380
markilux 970	3430	GB - 220	GB - 212,5	120	2630	2530	2430	—	—
markilux 990	3420				2920	2780	2650	—	—
markilux 1600 / 1600 stretch / 1650									2430
markilux 1710 / 1710 stretch	3480	GB - 70	GB - 62,5	80	2970	2830	2700	2560	—
					2000	2500	3000	3500	4000
					H				

- * = Données pour pied carré
- AH = Hauteur d'installation (en fonction du type de store)
- BG = Panier d'étriers
- DH = Hauteur de passage
(en fonction du type de store, dimensions arrondies)
- F1/F2 = Fondation en béton Voir chapitre « Fondations en béton »
- GB = Largeur totale de l'installation syncra
(en fonction du type de store)

- H = Projection (en fonction du type de store)
 - M = Dimension à commander = Largeur du store
 - t = Épaisseur de la plaque de fixation
 - SAW = Distance de l'axe du pied jusqu'au mur
 - SH = Hauteur du pied = 3200 mm
 - X = Distance du bord extérieur du store au bord extérieur de la façade (en fonction du type de store)
- Dimensions en mm

Aperçu des dimensions

syncra uno fix, 1 panneau



	AH	SAM	SAM*	DH				
markilux 6000	3400	M - 140	M - 125	2930	2790	2660	2520	2390
markilux 5010	3420	M - 140	M - 125	2920	2780	2650	2510	2380
markilux 970	3430	M - 440	M - 425	2630	2530	2430	—	—
markilux 990	3420	M - 440	M - 425	2920	2780	2650	—	—
markilux 1600 / 1600 stretch / 1650	3480	M - 140	M - 125	2970	2830	2700	2560	2430
markilux 1710 / 1710 stretch	3480	M - 140	M - 125	2970	2830	2700	2560	—
				2000	2500	3000	3500	4000
				H				

* = Données pour pied carré

AH = Hauteur d'installation (en fonction du type de store)

BG = Panier d'étriers

DH = Hauteur de passage (en fonction du type de store, dimensions arrondies)

F1 = Fondation en béton Voir chapitre « Fondations en béton »

GB = Dimension à commander = Largeur totale de l'installation
= Largeur du store

H = Projection (en fonction du type de store)

M = Dimension à commander = Largeur du store

t = Épaisseur de la plaque de fixation

SAM = Entraxe des pieds (en fonction du type de store)

SH = Hauteur du pied = 3200 mm

Dimensions en mm

01 **Aperçu des dimensions**

02 syncra uno fix, 2 panneaux couplés

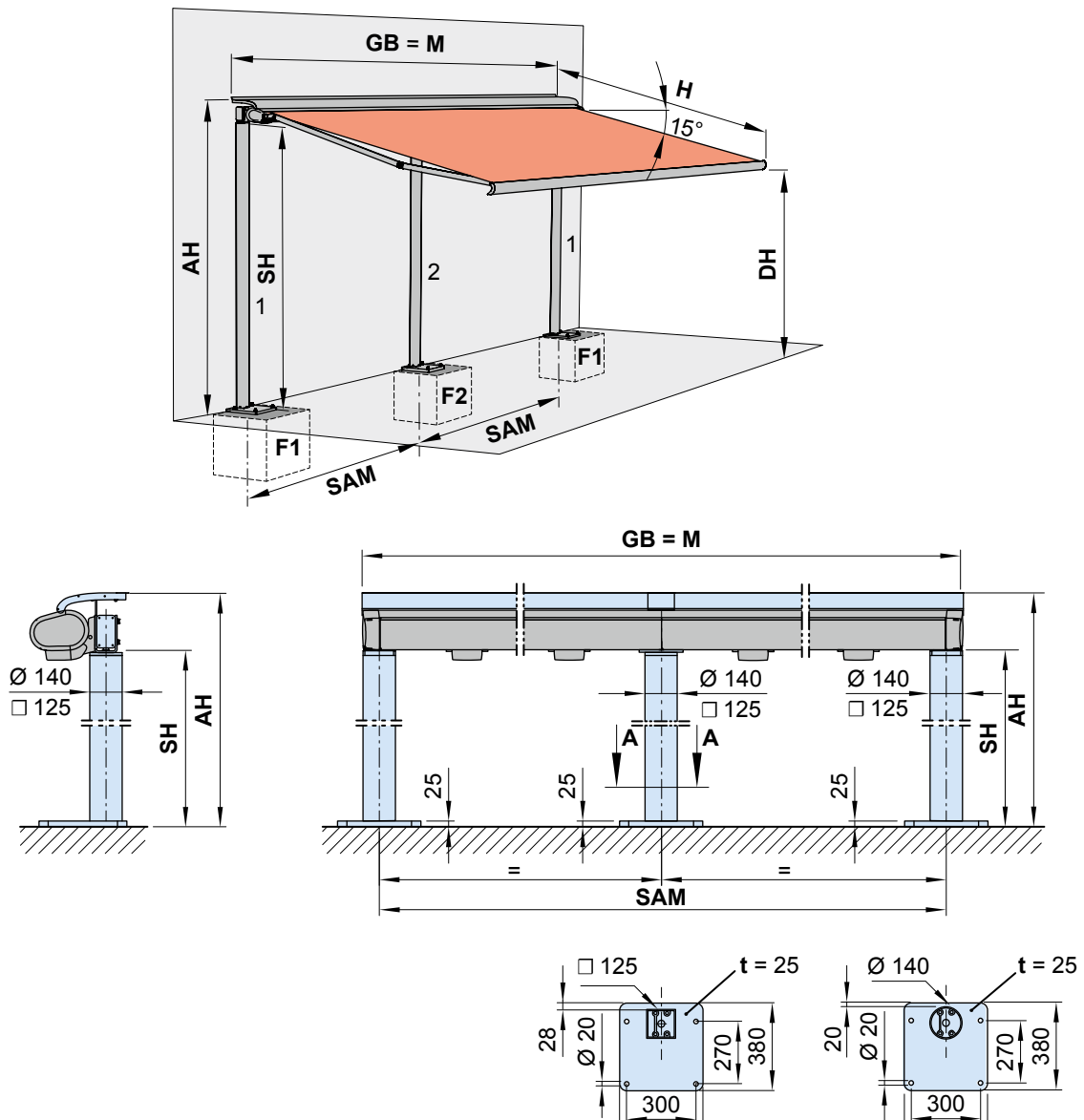
03

04

05

06

07



	AH	SAM	SAM*	DH				
markilux 6000	3400	M - 140	M - 125	2930	2790	2660	2520	2390
markilux 5010	3420			2920	2780	2650	2510	2380
markilux 1710	3480			2970	2830	2700	2560	-
markilux 1600				2970	2830	2700	2560	2430
				2000	2500	3000	3500	4000
				H				

* = Données pour pied carré

1 = Pied extérieur

2 = Pilier central

AH = Hauteur d'installation (en fonction du type de store)

BG = Panier d'étriers

DH = Hauteur de passage

(en fonction du type de store, dimensions arrondies)

F1/F2 = Fondation en béton Voir chapitre « Fondations en béton »

GB = Dimension à commander = Largeur totale de l'installation
= Largeur du store

H = Projection (en fonction du type de store)

M = Dimension à commander = Largeur du store

t = Épaisseur de la plaque de fixation

SAM = Entraxe des pieds (en fonction du type de store)

SH = Hauteur du pied = 3200 mm

Dimensions en mm