



Store coffre

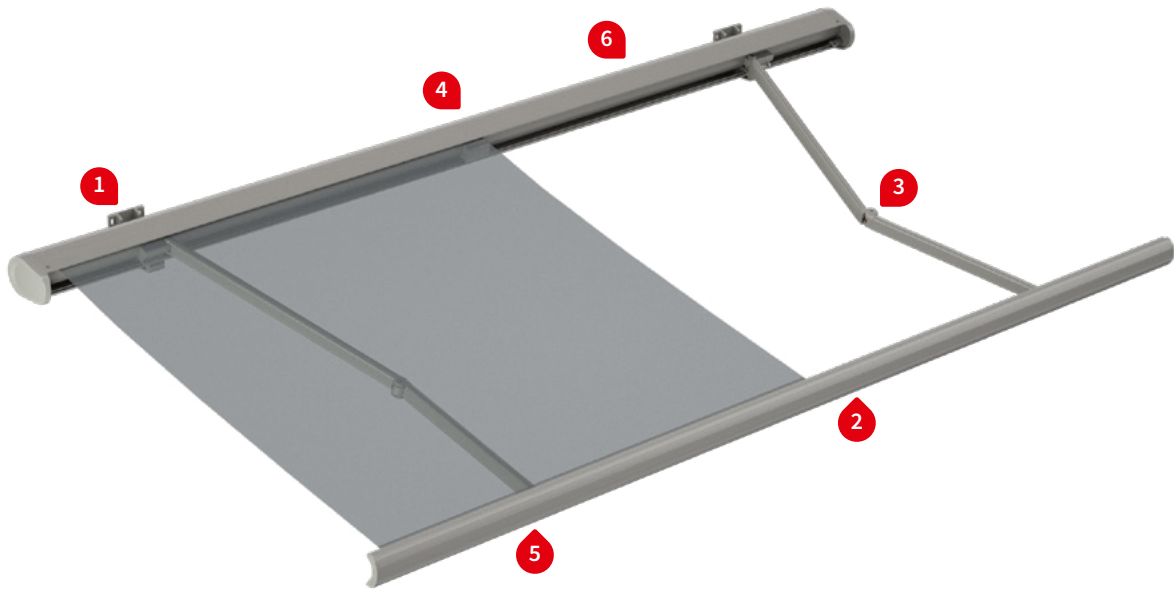
markilux 5010

Le store coffre tendance – fin, robuste et tout simplement chic.

Caractéristiques du produit

Classe de résistance au vent 2

Force de vent 5 → 28-37 km/h → 7,5-10,4 m/s



1) Fixation murale



1) Fixation au plafond



2) Lambrequin déroulable 1)



2) Lambrequin déroulable, phase de déroulement 1)



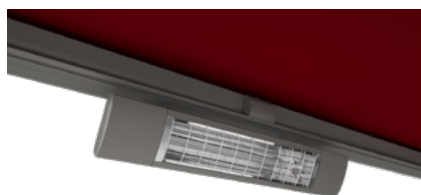
3) Double chaîne à maillons en acier rond, protégée contre la corrosion



3) Tendon bionique à fibres high-tech pour une transmission de puissance optimale 1)



4) Radiateur thermique fixé au coffre 1)



5) Raccordement du bras articulé dans la barre de charge, embout en chrome brillant



6) Profilé de raccordement au mur 1), embout barre de charge en chrome brillant



1) Équipement en option

Caractéristiques du produit

Description

- Store coffre ovale à l'apparence fine
- Construction extrêmement stable permettant d'ombrager de grands espaces.

Particularités

- Option lambrequin déroulable jusqu'à une projection de 300 cm – protection verticale contre le soleil et les regards intégrée dans la barre de charge, commande manuelle
- Option moteur silentec – fonctionnement nettement plus silencieux du store
- Possibilité de combiner individuellement le coloris du store avec les composants des embouts (embouts pour barre de charge, embouts pour articulation médiane et support de barre de charge)

Dimensions

- Coffre en version standard : profondeur 218 mm, hauteur 151 mm
Coffre avec lambrequin déroulable : profondeur 293 mm, hauteur 151 mm (sans supports) pour une projection de 300 cm
- Installation individuelle : largeur minimale 187 cm pour une projection minimale de 150 cm, largeur maximale 700 cm pour une projection maximale de 400 cm
- Également disponible comme store couplé

Tube d'enroulement et palier latéral

- Tube rond Ø avec encoche, acier galvanisé – excellente stabilité, assure un excellent positionnement de la toile même pour les grandes largeurs de stores
- Embout de coffre en aluminium moulé sous pression, revêtement par poudre

Profilés de store

- Aluminium extrudé, revêtement par poudre en qualité façade
- Coffre en deux parties avec parements de toile intégrés – protection optimale de la toile de store contre les intempéries
- Barre de charge semi-circulaire avec gouttière intégrée

Bras articulés

- Profilés en aluminium extrudé, revêtement par poudre en qualité façade
- Articulations en aluminium matricé – les bras sont ainsi très résistants contre la rupture
- Éléments de liaison en acier inoxydable, logés dans des douilles en bronze à revêtement Teflon – ne nécessitant pratiquement aucun entretien, silencieux, usure très limitée
- Déviation de force assurant une tension de la toile grâce à la double chaîne à maillons en acier rond, protégée contre la corrosion, en option avec le tendon bionique innovateur de markilux dans l'articulation médiane, fibres high-tech ultra-résistantes – faible friction, silencieuses, insensibles à la corrosion et résistantes aux rayons UV

Embouts

- Embouts pour barre de charge en matière plastique de haute qualité, revêtement par poudre ou chrome brillant avec écoulement d'eau
- Embouts pour supports de barre de charge en matière plastique de haute qualité, revêtement par poudre ou en chrome brillant
- Embouts pour articulation médiane de bras en matière plastique de haute qualité, blanc ou noir (en fonction du coloris du store) ou en chrome brillant

Supports de fixation

- Fixation au mur, fixation au plafond, fixation sur chevrons, fixation au sol
- Aluminium extrudé, revêtement par poudre
- Plage de réglage d'inclinaison 5°–35° ou 36°–70°, réglage en continu
- Plaques de distance et accessoires supplémentaires disponibles

01 **Coloris des armatures et des embouts**

Coloris de stores markilux sans plus-value

Blanc RAL 9016

Alu métallique RAL 9006

Brun gris similaire à RAL 8019



06

Blanc-crème sablé 5233 ¹⁾Gris-pierre métallique 5215 ¹⁾Anthracite métallique 5204 ¹⁾Brun havane sablé 5229 ¹⁾Blanc-crème sablé 5233 ¹⁾

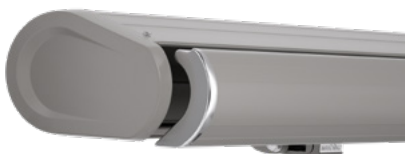
Embouts pour barre de charge en chrome brillant

Gris-pierre métallique 5215 ¹⁾

Embouts pour barre de charge en chrome brillant

Anthracite métallique 5204 ¹⁾

Embouts pour barre de charge en chrome brillant



Exemples de combinaisons – possible avec chaque couleur d'armature

Revêtement spécial

Coloris spéciaux selon RAL en plus-value – coloris mats, métalliques et nacrés et autres systèmes chromatiques (DB, Tiger etc.) sur demande. Tous les coloris d'armature sont également disponibles avec une protection renforcée contre la corrosion en plus-value.

1) Coloris texturé

Sous réserve de différences de couleur dans les illustrations et dans la fabrication.

Dimensions et choix d'équipement

Installation individuelle

Dimensions à commander	Largeur du store										Largeur minimale du store				
	250	300	350	400	450	500	550	600	650	700 ²⁾	Moteur			Manivelle	
	187 250	251 300	301 350	351 400	401 450	451 500	501 550	551 600	601 650	651 700					
H	150	3)									200	187	—	200	187
	200	3)									250	237	—	250	237
	250	—	3)								300	287	—	300	287
	300	—	—	3)					1)	4)	350	337	—	350	337
	350 ¹⁾	—	—	—	3)						400	387	644	400	387
	400 ^{1) 2)}	—	—	—	—	3)					450	437	694	—	—

Dimensions en cm

- 1) = Lambrequin déroulable non disponible
 2) = Disponible uniquement avec commande par moteur (en plus-value) !
 3) = Tenir compte des largeurs minimales !
 4) = Pour lambrequin déroulable : 3 bras articulés et 2 supports Rolltex
 H = Projection

	= 2 bras articulés, 2 supports
	= 2 bras articulés, 3 supports
	= 2 bras articulés, 3 supports, 1 support Rolltex
	= 3 bras articulés, 4 supports, 2 supports Rolltex

	= 2 bras standard
	= 2 bras spéciaux (en plus-value)
	= 3 bras standard

Commande

	En série	En option
Manivelle	✓	—
Manivelle assistée	—	✓
Moteur filaire	—	✓
Moteur silentec (en option avec récepteur radio externe io / RTS) ¹⁾	—	✓
Moteur radio-contrôlé io 868 MHz	—	✓
Moteur radio-contrôlé RTS 433 MHz	—	✓
Moteur radio-contrôlé RTS 433 MHz avec manivelle de secours ¹⁾	—	✓

1) Pour stores avec max. 2 bras articulés

Toile de store	N° de dessin	En série	En option
sunvas	301.. / 309..-315..	✓	—
perla	370 ..	—	✓
sunsilk	324.. / 325.. / 328.. / 369..	✓	—
perla FR	374.. / 375..	—	✓
perfortex	331.. / 332..	—	—
transolair	338..	—	—
vuscreen Alu	317..	—	—
Soltis Perform 92	92-20..	—	—
Toile screen en fibres de verre	272..	—	—
Volant, hauteur 20 cm		—	✓

Store couplé (commande par moteur)¹⁾

2 panneaux, 1 moteur, largeur totale max. 1390 cm
3 panneaux, 1 moteur, largeur totale max. 1800 cm
Projection maximale (en fonction de la largeur) 400 cm
Rouleau de jointure
Toile d'une seule pièce en option (2 panneaux max. / projection 350 cm / inclinaison de 15° – sans cache devant le tube d'enroulement, lambrequin déroulable non disponible)

1) Attention – pour informations détaillées importantes, voir chapitre « Informations générales », point « Store couplé »

Lambrequin déroulable^{1) 2)}

	En série	En option
Hauteur 210 cm		
Projection du store maximale de 300 cm ³⁾		
Manivelle	✓	—
Moteur filaire	—	—
Moteur radio-contrôlé io 868 MHz	—	—
Moteur radio-contrôlé RTS 433 MHz	—	—
Toile	sunvas / sunsilk / transolair / vuscreen Alu ⁴⁾	

1) Pour les stores couplés (2 panneaux), la commande du lambrequin déroulable est effectuée par deux engrenages (aux extrémités à gauche et à droite)

2) Lambrequin déroulable uniquement disponible avec toiles sans coutures (laizes larges, largeur de tissu > 120 cm) ou en toile avec couture transversale (largeur de tissu 120 cm) en dessins unis.

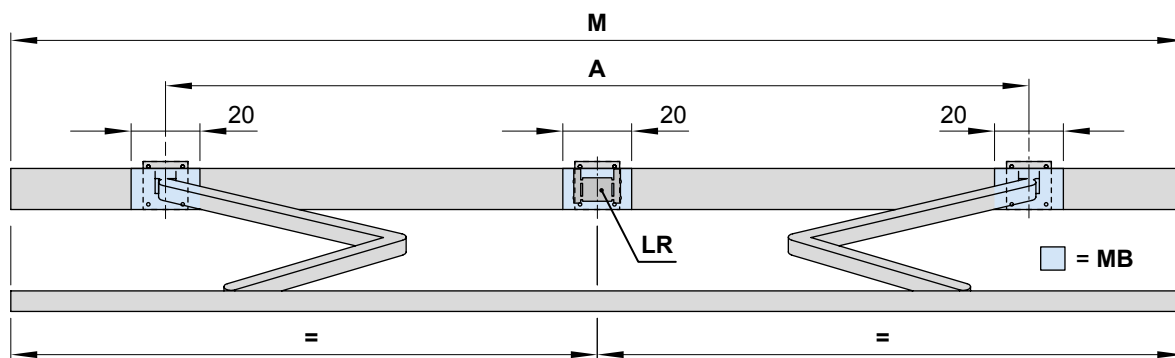
3) Non disponible pour la dimension (551–600) × 300 cm, dimension (601–650) × 300 cm sur demande

4) vuscreen Alu : Hauteur maximale 190 cm

01	Équipement supplémentaire	Fixations	
	Lambrequin déroulable, manuel	Support mural 150 mm, 5° à 35°	77921.
02	Technologie de bras articulé avec tendon bionique	Support mural 150 mm, 38° à 65°	77936.
	Volant	Plaque de fixation A 430 × 160 × 12 mm	75328.
03	Profilé de raccordement au mur (jusqu'à une inclinaison maximale du store de 65°)	Plaque de fixation B 300 × 400 × 12 mm	75327.
		Support de distance 80 - 300 mm	77969.
04	Radiateur thermique 2500 W		
	Radiateur thermique 2500 W avec récepteur radio io 868 MHz intégré	Support plafond 135 mm, 5° à 35°	77937.
05	Spotline LED – ligne 110 × 70 mm avec spots LED 5 W, 180 cm / 3 spots ou 300 cm / 5 spots	Support plafond 150 mm, 38° à 65°	77938.
06	Spotline LED io – ligne 110 × 70 mm avec spots LED 5 W, y compris récepteur radio io variable, 180 cm / 3 spots ou 300 cm / 5 spots	Support chevron 150 mm, 5° à 35°, languette 150 mm	77939.
		Support chevron 150 mm, 5° à 35°, languette 270 mm	77940.
07	Commandes automatiques (soleil, vent, pluie)	Languette et équerre pour fixation chevron sans revêtement, languette 500 mm	741290.
08	Informations détaillées, voir chapitre « Équipement spécial »	Languette supplémentaire 260 × 60 × 12 mm pour supports chevrons	75383.
09		Profilé angulaire fixation sur chevrons 160 × 160 × 12 mm, aluminium sans revêtement, sans perçage, au mètre (max. 3 m)	701809.
10			
11			
12			
13			
14			
15			
16			
17			
		Support de fixation au sol 150 mm, 5° à 35°	77941.

Zone de fixation des supports

Store avec 2 bras articulés



Dimensions en cm

		Largeur du store								
		250	300	350	400	450	500	550	600	650
Dimensions à commander		187	251	301	351	401	451	501	551	601
		250	300	350	400	450	500	550	600	650
		Position du bras A								
		H	150	200	250	300	350	400		
	150	172 ¹⁾	220	270	300	340	380	440	490	510
	200	222 ²⁾	223 ¹⁾	270	300	340	380	440	490	510
	250	—	272 ²⁾	273 ¹⁾	300	340	390	440	490	510
	300	—	—	322 ²⁾	323 ¹⁾	340	390	440	490	510
	350	—	—	—	372 ²⁾	373 ¹⁾	390	440	490	—
	400	—	—	—	—	422 ²⁾	423 ¹⁾	440	—	—
		BHT	Nombre de supports Moyens de fixation							
W	15		2 8				3 12			
BP			A 2 16			B 2 8			A 2 16 B 2 8	
DP			—				1 4			
PA			2 8				3 12			
DA / DE	13,5		2 8		2 6		3 12		3 9	

Dimensions en cm

S'il est impossible de fixer les supports conformément au tableau, veuillez indiquer les dimensions divergentes lorsque vous passez la commande.

Vous **trouvez les forces d'extension** pour le choix des moyens de fixation adaptés à la classe de résistance au vent 2 (force de vent 5) dans l'espace protégé par mot de passe « Forces d'extension » sur markilux.fr.

1) = Store couplé avec rouleau de jointure disponible sur demande pour largeurs intermédiaires

2) = Tenir compte de la largeur minimale ! La dimension **A** ne vaut que pour les bras standard ! Pour les bras spéciaux : **A** moins 13 cm, Store couplé non disponible avec rouleau de jointure

A = Position du bras

BHT = Largeur du support

BP = Plaque de fixation A ou B, zone de fixation sur le bras articulé

DA = Support pour chevrons

DE = Support plafond

DP = Plaque de distance 71644., zone de fixation sur le support Rolltex lors de l'utilisation de la plaque de fixation A ou B

H = *Dimension à commander* = Projection

LR = Support Rolltex

M = *Dimension à commander* = Largeur du store

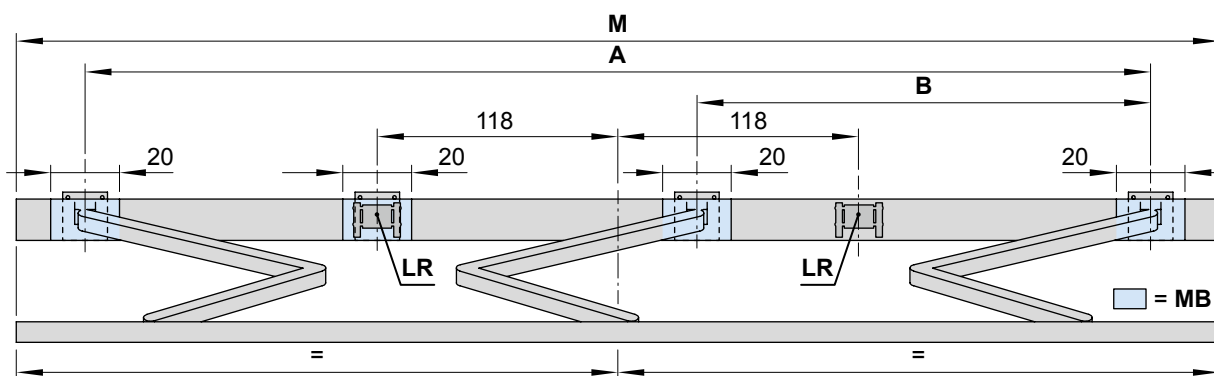
MB = Zone de fixation des supports

PA = markilux panel, rail de montage, largeur 250 mm

W = Support mural

Zone de fixation des supports

Store avec 3 bras articulés



Dimensions en cm

Dimensions à commander	Largeur du store				
	650		700		
	601	651	675	651	694
	650	674	700	693	700

H	BHT	Position du bras									
		A	B	A	B	A	B	A	B	A	B
150		—	—	570	265	590	265	—	—	—	—
200		—	—	570	240	590	240	—	—	—	—
250		—	—	570	230	590	230	—	—	—	—
300		566 ²⁾	230 ²⁾	570	230	590	230	—	—	—	—
350		616 ¹⁾	225 ¹⁾	—	—	—	—	616 ¹⁾	225 ¹⁾	622	230
400		—	—	—	—	—	—	—	—	666 ¹⁾	230 ¹⁾

W	BHT	Nombre de supports Moyens de fixation	
15		4	16
BP		A 3	B 3 12
DP		1	4
PA		4	16
DA / DE	13,5	4	16 4 12

Dimensions en cm

S'il est impossible de fixer les supports conformément au tableau, veuillez indiquer les dimensions divergentes lorsque vous passez la commande.

Vous **trouvez les forces d'extension** pour le choix des moyens de fixation adaptés à la classe de résistance au vent 2 (force de vent 5) dans l'espace protégé par mot de passe « Forces d'extension » sur markilux.fr.

1) = Tenir compte de la largeur minimale ! La dimension **A** ne vaut que pour les bras standard. Pour les bras spéciaux : **A** moins 13 cm. Store couplé non disponible avec rouleau de jointure

2) = Dimension uniquement avec lambrequin déroulable avec 3 bras articulés, sur demande

A, B = Position du bras

BHT = Largeur du support

BP = Plaque de fixation A ou B, zone de fixation sur le bras articulé

DA = Support pour chevrons

DE = Support plafond

DP = Plaque de distance 71644., zone de fixation sur le support Rolltex lors de l'utilisation de la plaque de fixation A ou B

H = *Dimension à commander* = Projection

LR = Support Rolltex

M = *Dimension à commander* = Largeur du store

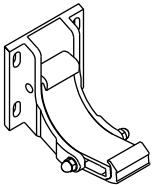
MB = Zone de fixation des supports

PA = markilux panel, rail de montage, largeur 250 mm

W = Support mural

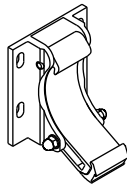
Fixation murale

Supports de fixation et accessoires



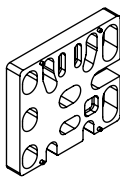
Support mural
150 mm
5°-35°

77921.



Support mural
150 mm
38°-65°

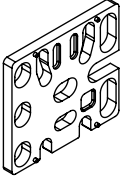
77936.



Plaque de distance murale
150 × 136 × 20 mm

Attention !
Distance max. = 200 mm

716331



Plaque de distance murale
150 × 136 × 12 mm

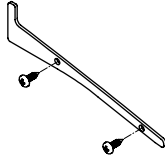
71644.



Profilé de raccordement
au mur avec joint à brosse
intégré pour montage avec
tôle de protection

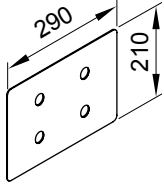
Pièce au mètre

76385. et 704241



1 plaque latérale avec
2 vis à tête cylindrique
bombée pour profilé de
raccordement au mur

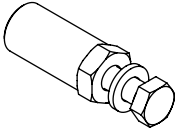
76386. et 2 × 735611



Tôle de protection
pour la plaque de distance
et support de distance
avec enduit isolant

290 × 210 × 2 mm

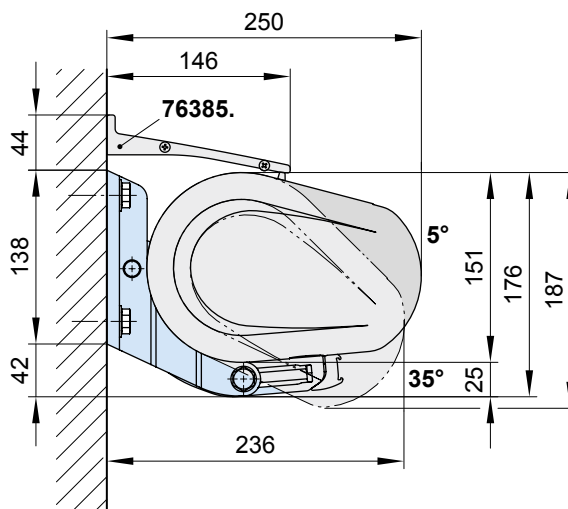
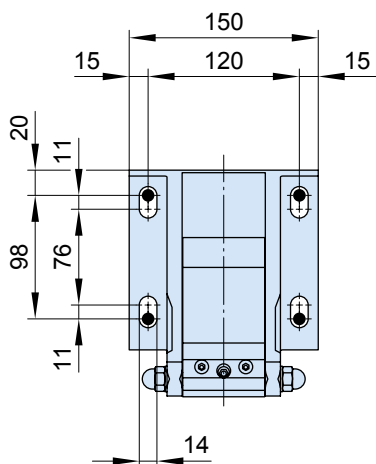
71841.



Réduction

Paquet 10 unités

M 16 → M 12 | M 16 → M 10 | M 12 → M 10 | M 10 → M 10



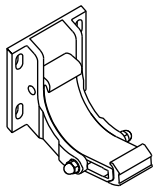
76385. = Profilé de raccordement au mur (largeur standard = largeur de store (M) ; jusqu'à une inclinaison max. de 65° du store)

Dimensions en mm

01
02
03
04
05
06
07
08
09
10
11
12
13
14
15
16
17

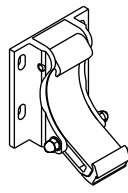
Fixation murale avec la plaque de fixation A

Supports de fixation et accessoires



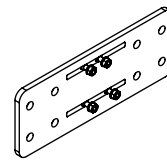
Support mural
150 mm
5°-35°

77921.



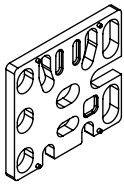
Support mural
150 mm
38°-65°

77936.



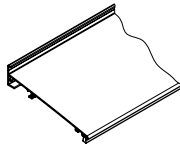
Plaque de fixation A
430 x 160 x 12 mm

75328.



Plaque de distance murale
150 x 136 x 12 mm

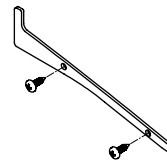
71644.



Profilé de raccordement
au mur avec joint à brosse
intégré pour montage avec
tôle de protection

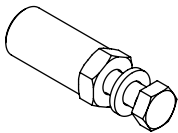
Pièce au mètre

76385. et 704241



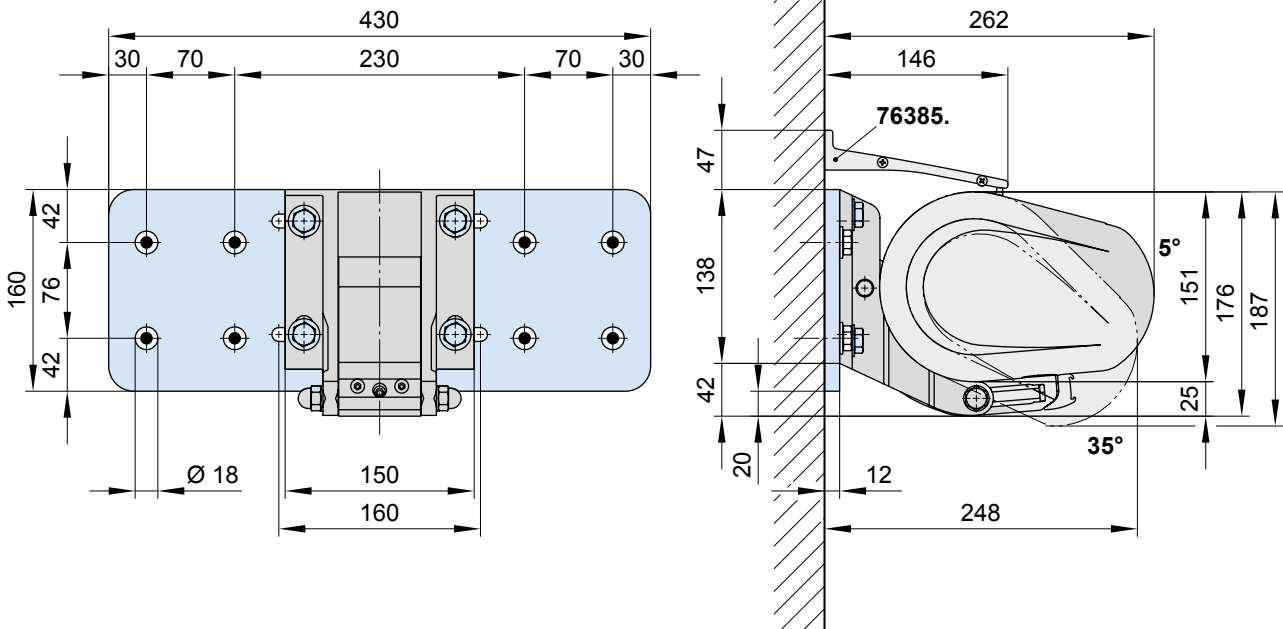
1 plaque latérale avec
2 vis à tête cylindrique
bombée pour profilé de
raccordement au mur

76386. et 2 x 735611



Réduction
Paquet 10 unités

M 16 → M 12 | M 16 → M 10 | M 12 → M 10 | M 10 → M 10

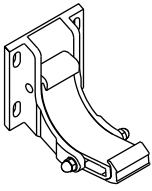
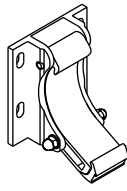
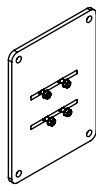
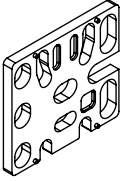
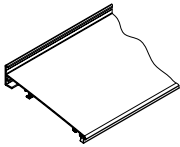
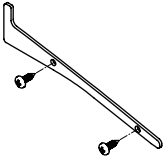
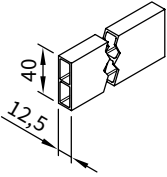
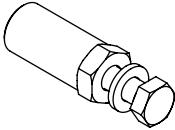


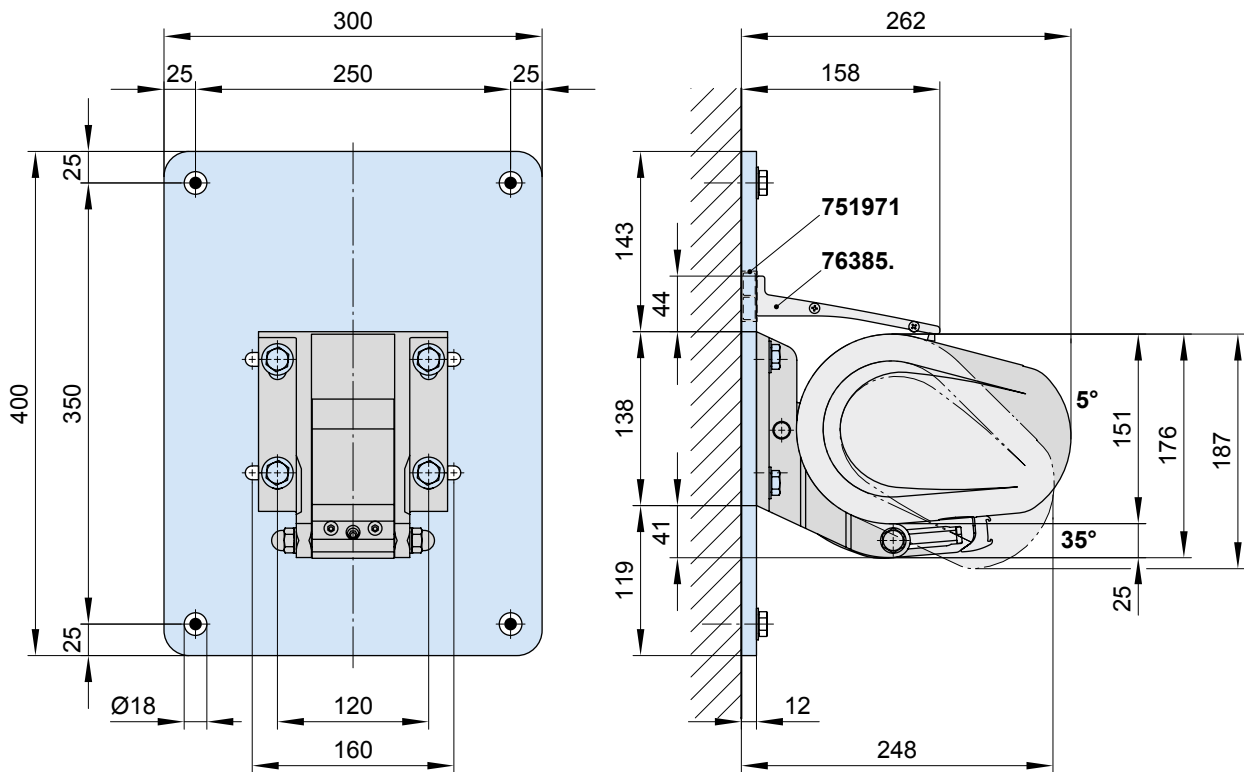
76385. = Profilé de raccordement au mur (largeur standard = largeur de store (M) ; jusqu'à une inclinaison max. de 65° du store)

Dimensions en mm

Fixation murale avec la plaque de fixation B

Supports de fixation et accessoires

 <p>Support mural 150 mm 5°-35°</p> <p>77921.</p>	 <p>Support mural 150 mm 38°-65°</p> <p>77936.</p>	 <p>Plaque de fixation B 300 x 400 x 12 mm</p> <p>75327.</p>
 <p>Plaque de distance murale 150 x 136 x 12 mm</p> <p>71644.</p>	 <p>Profilé de raccordement au mur avec joint à brosse intégré pour montage avec tôle de protection</p> <p>Pièce au mètre</p> <p>76385. et 704241</p>	 <p>1 plaque latérale avec 2 vis à tête cylindrique bombée pour profilé de raccordement au mur</p> <p>76386. et 2 x 735611</p>
 <p>Baguette de distance pour profilé de raccordement au mur</p> <p>Pièce au mètre</p> <p>751971</p>	 <p>Réduction Paquet 10 unités</p> <p>M 16 → M 12 M 16 → M 10 M 12 → M 10 M 10 → M 10</p>	



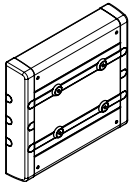
751971. = Baguette de distance pour profilé de raccordement au mur

76385. = Profilé de raccordement au mur (largeur standard = largeur de store (M) ; jusqu'à une inclinaison max. de 65° du store)

Dimensions en mm

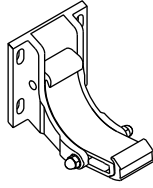
01 **Fixation murale avec markilux panel 250 mm**

02 **Supports de fixation et accessoires**



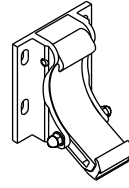
markilux panel
rail de montage ,
avec protections et
embouts
250 × 230 × 49 mm

76308.



Support mural
150 mm
5°-35°

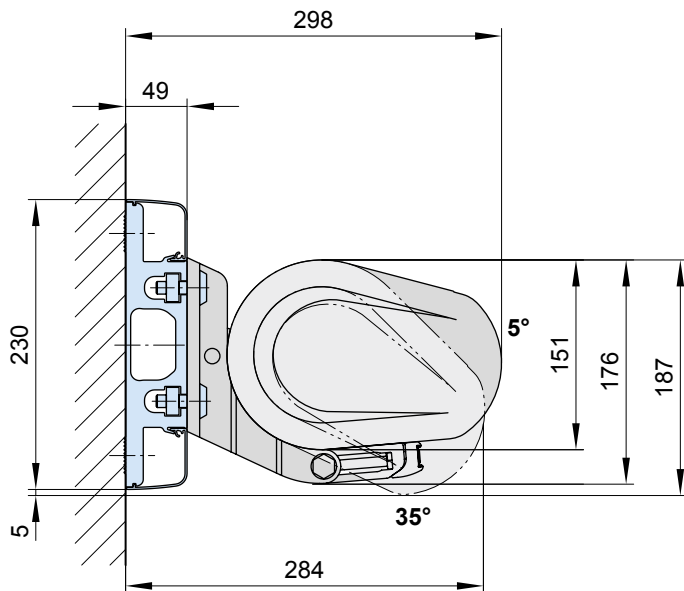
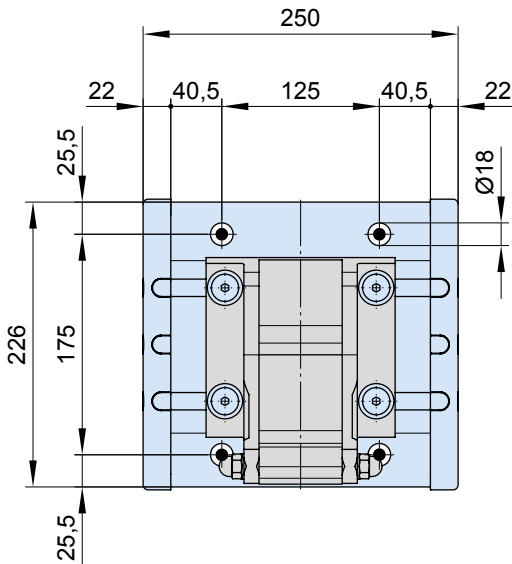
77921.



Support mural
150 mm
38°-65°

77936.

06



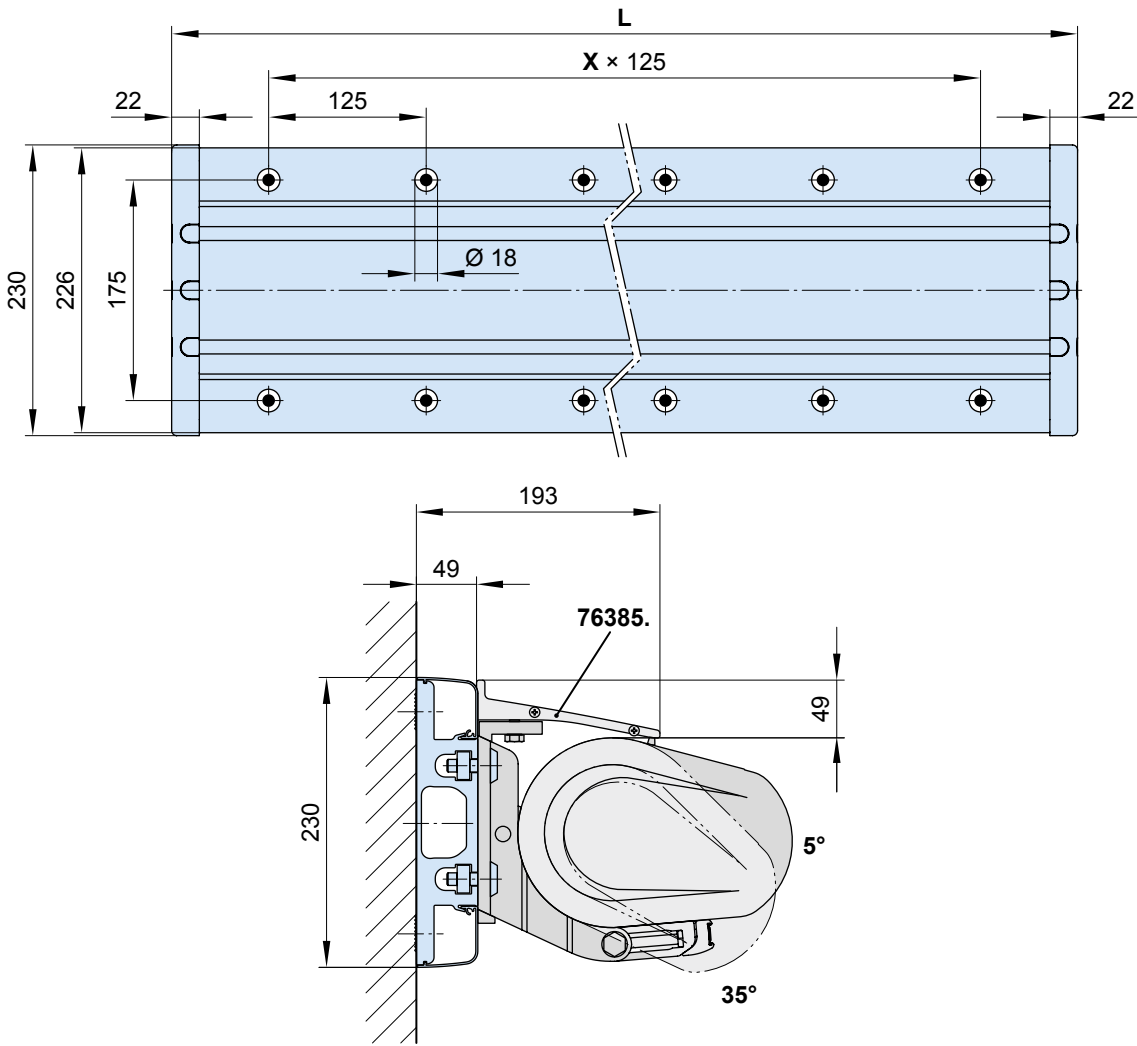
Dimensions en mm

Fixation murale avec markilux panel en continu

Supports de fixation et accessoires

 <p>markilux panel rail de montage, avec protections et embouts en continu</p> <p>76380.</p>	 <p>Support mural 150 mm 5°-35°</p> <p>77921.</p>	 <p>Support mural 150 mm 38°-65°</p> <p>77936.</p>
 <p>Support de profilé de raccordement au mur</p> <p>76387.</p>	 <p>Profilé de raccordement au mur avec joint à brosse intégré pour montage avec tôle de protection</p> <p>Pièce au mètre</p> <p>76385. et 704241</p>	 <p>1 plaque latérale avec 2 vis à tête cylindrique bombée pour profilé de raccordement au mur</p> <p>76386. et 2 x 735611</p>

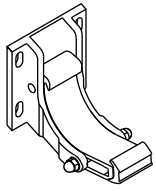
En tant que rail de montage continu, markilux panel est toujours fourni sur commande, en fonction de la taille du store, conformément au plan de production de l'usine.



- 76385.** = Profilé de raccordement au mur (largeur standard = largeur de store (M) ; jusqu'à une inclinaison max. de 65° du store)
 - L** = Largeur individuelle, max. 7000 mm (standard **L = M**)
 - X** = Nombre d'entraxes de fixation, à titre d'exemple
- Dimensions en mm

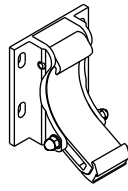
01 **Fixation murale avec supports de distance**

02 **Supports de fixation et accessoires**



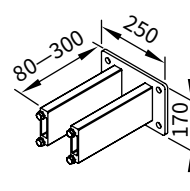
Support mural
150 mm
5°-35°

77921.



Support mural
150 mm
38°-65°

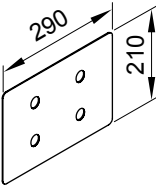
77936.



Support de distance
pour support mural
77921. et 77936.

77969.

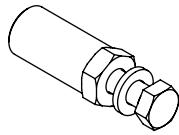
06



Tôle de protection
pour la plaque de distance
et support de distance
avec enduit isolant

290 × 210 × 2 mm

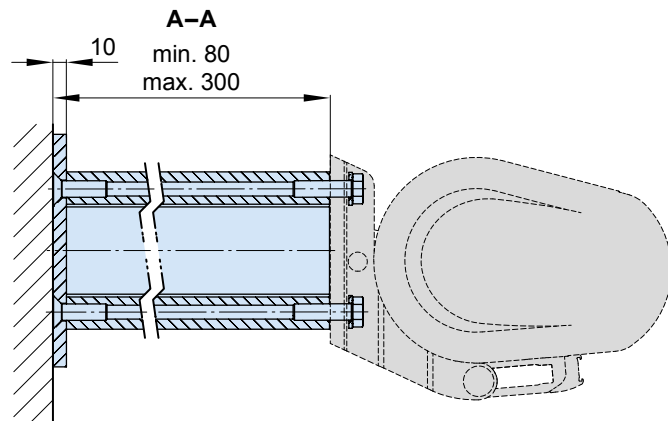
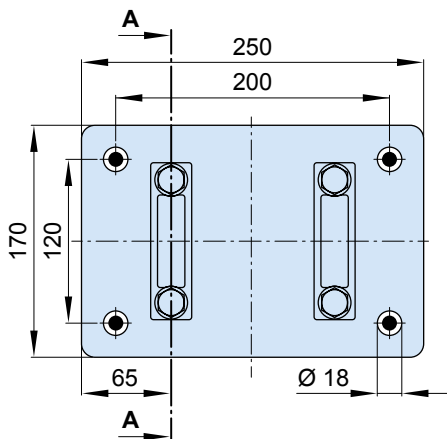
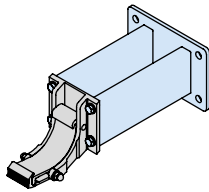
71841.



Réduction

Paquet 10 unités

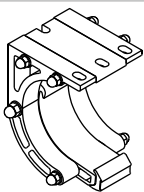
M 16 → M 12 | M 16 → M 10 | M 12 → M 10 | M 10 → M 10



Dimensions en mm

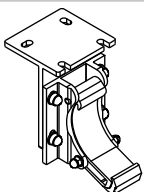
Fixation au plafond

Supports de fixation et accessoires



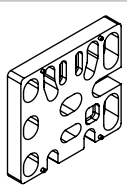
Support plafond
135 mm
5°-35°

77937.



Support plafond
150 mm
38°-65°

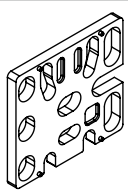
77938.



Plaque de distance
plafond
150 × 136 × 20 mm

Attention !
Distance max. = 200 mm

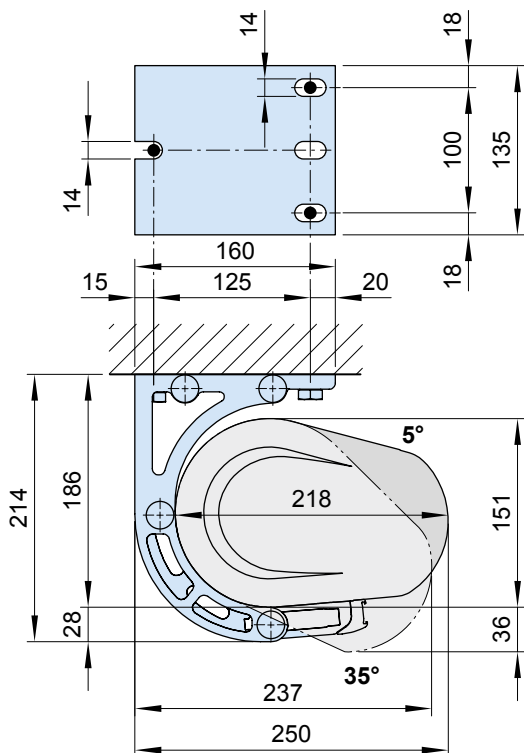
716331



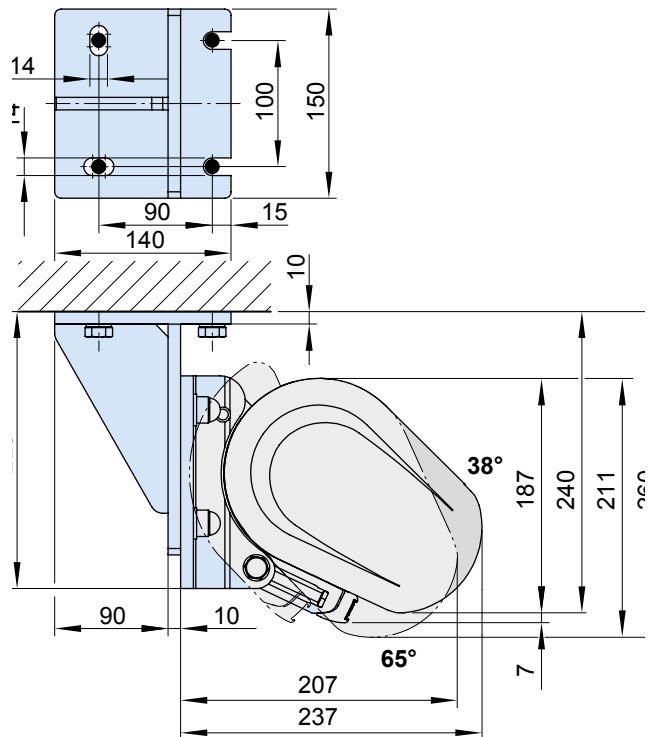
Plaque de distance
plafond
150 × 136 × 12 mm

71644.

Avec support plafond 135 mm, 5° à 35° (77937.)



Avec support plafond 150 mm, 38° à 65° (77938.)

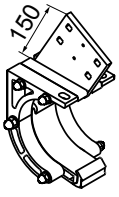


Dimensions en mm

01
02
03
04
05
06
07
08
09
10
11
12
13
14
15
16
17

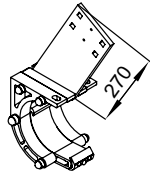
01 **Fixation sur chevrons**

02 **Supports de fixation et accessoires**



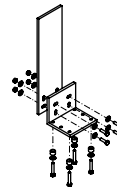
Support pour chevrons
150 mm
5°-35°

77939.



Support pour chevrons
270 mm
5°-35°

77940.



Langette et équerre pour
fixation chevron,
brut

741290

06

07

08

09

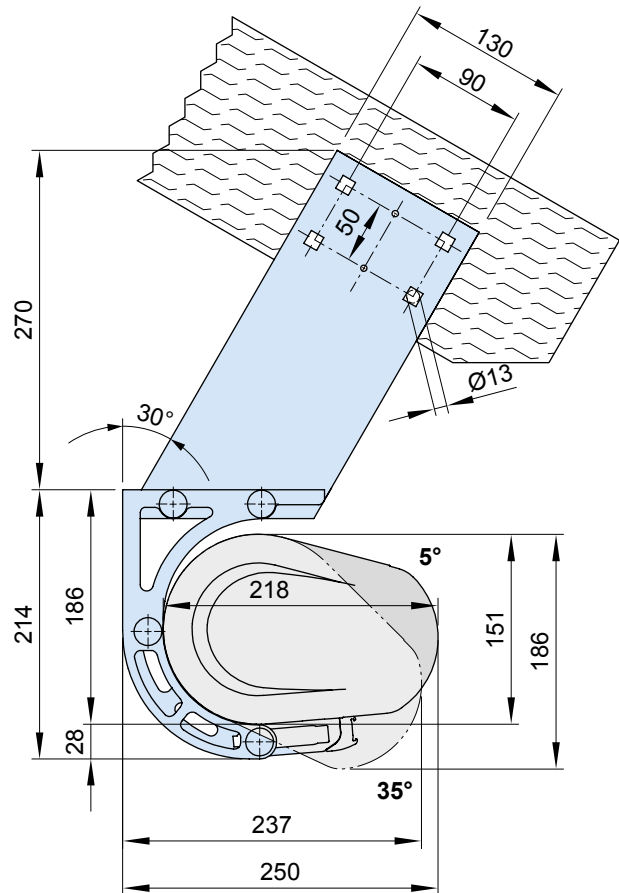
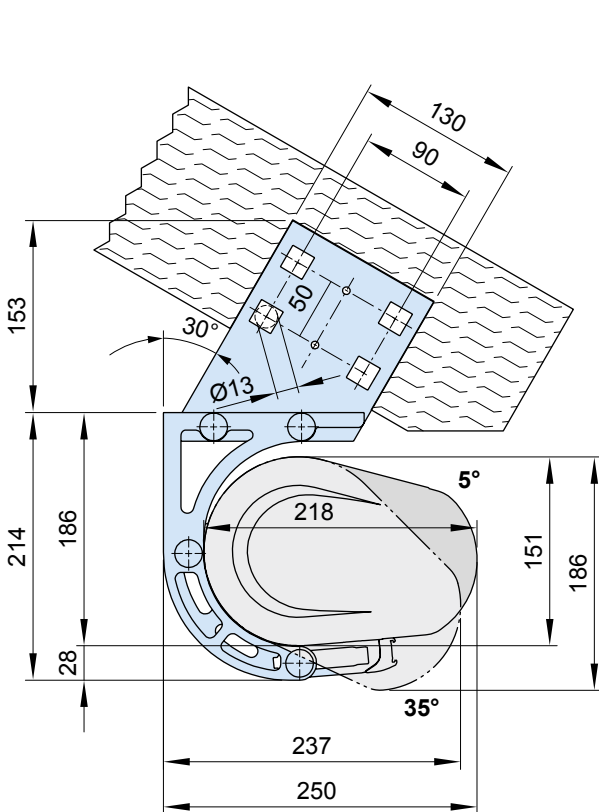
10

11

12

13 Avec support pour chevrons languette 150 mm (77939.)

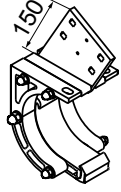
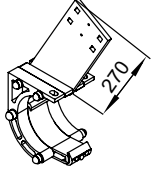
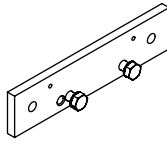
13 Avec support pour chevrons languette 270 mm (77940.)



Dimensions en mm

Fixation sur chevrons avec languette supplémentaire

Supports de fixation et accessoires

 <p>Support pour chevrons 150 mm 5°-35°</p> <p>77939.</p>	 <p>Support pour chevrons 270 mm 5°-35°</p> <p>77940.</p>	 <p>Languette supplémentaire Chevrons 260 × 60 × 12 mm</p> <p>75383.</p>
---	---	--

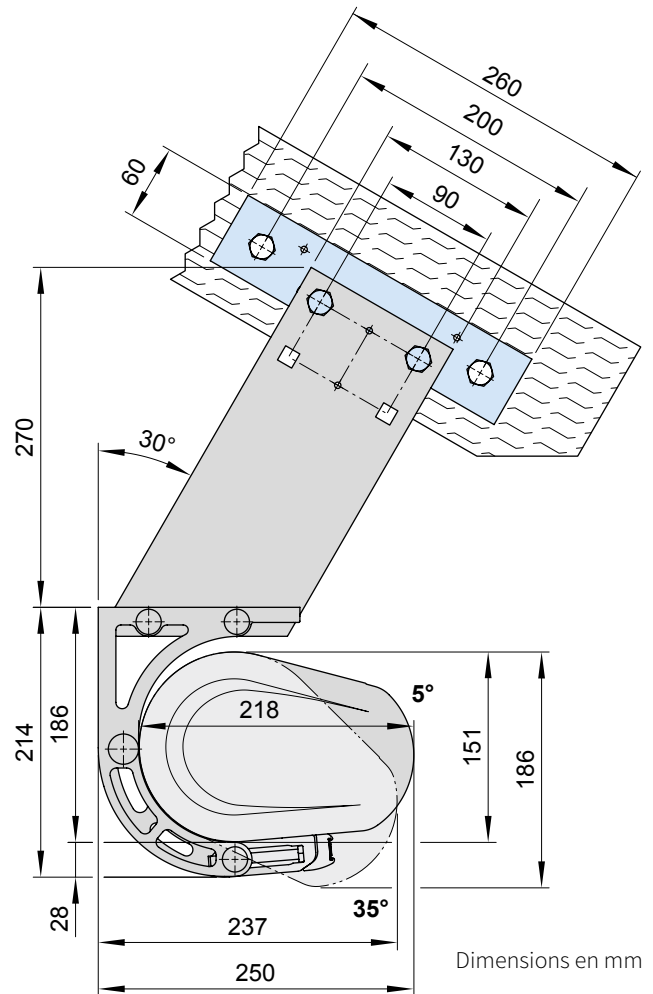
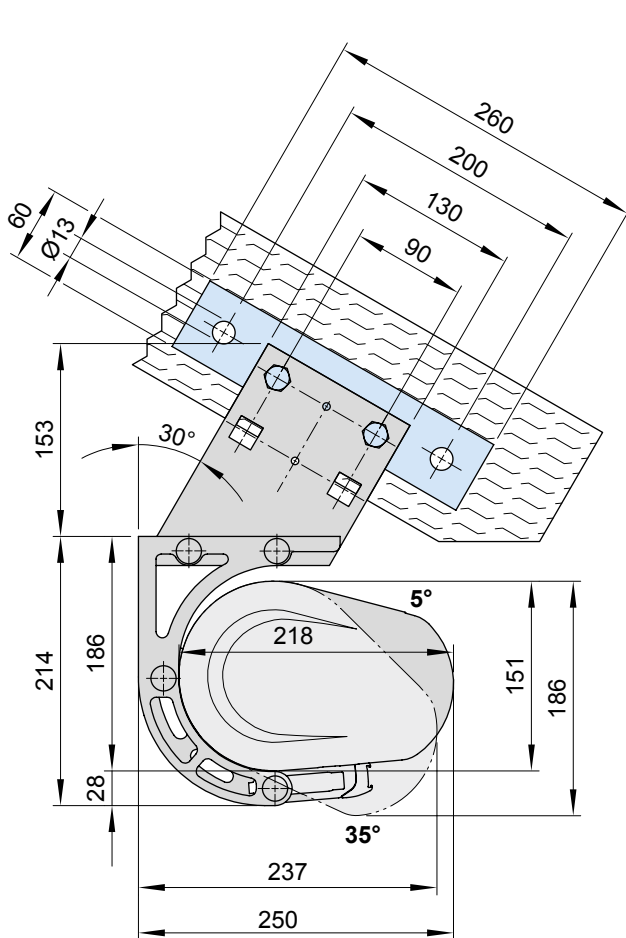
01
02
03
04
05

06

07
08
09
10
11
12
13
14
15
16
17

Avec support pour chevrons languette 150 mm (77939.)

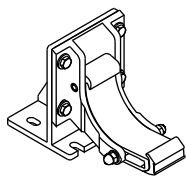
Avec support pour chevrons languette 270 mm (77940.)



Dimensions en mm

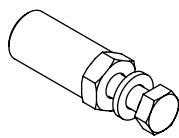
01 **Fixation au sol**

02 **Supports de fixation et accessoires**



Support de fixation au sol
5°-35°

77941.



Réduction
Paquet 10 unités

M 16 → M 12 | M 16 → M 10 | M 12 → M 10 | M 10 → M 10

06

07

08

09

10

11

12

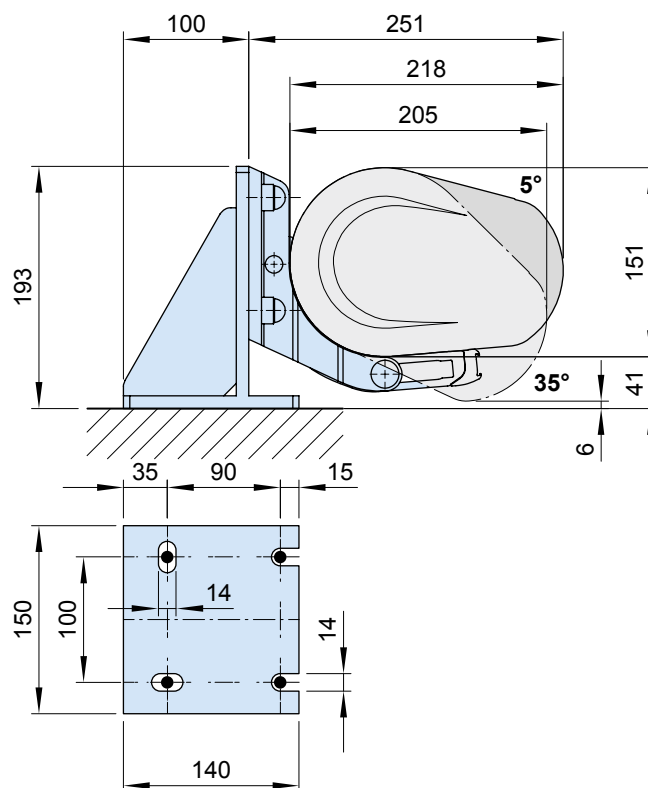
13

14

15

16

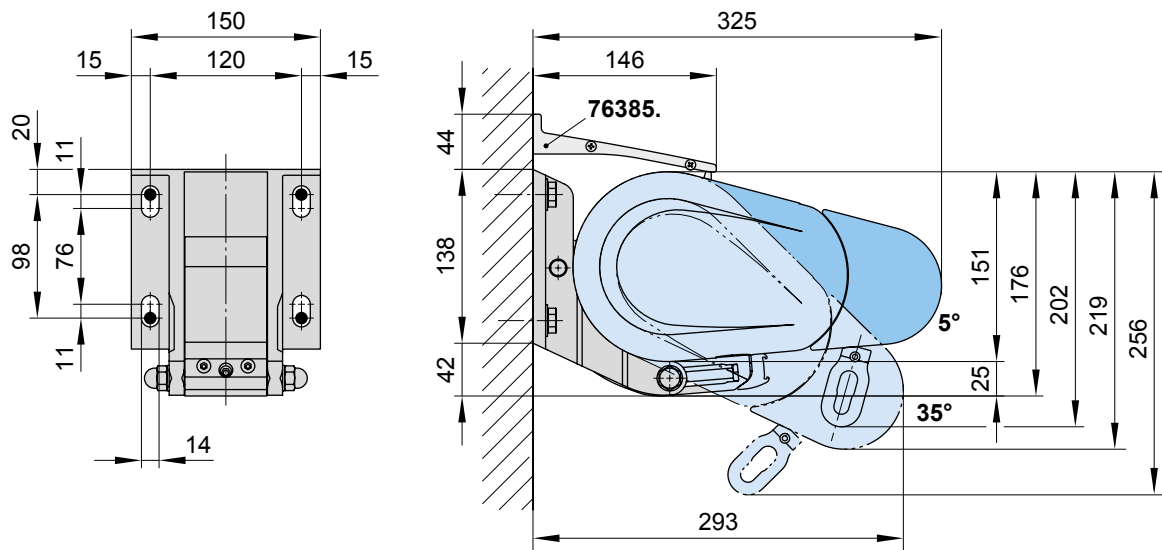
17



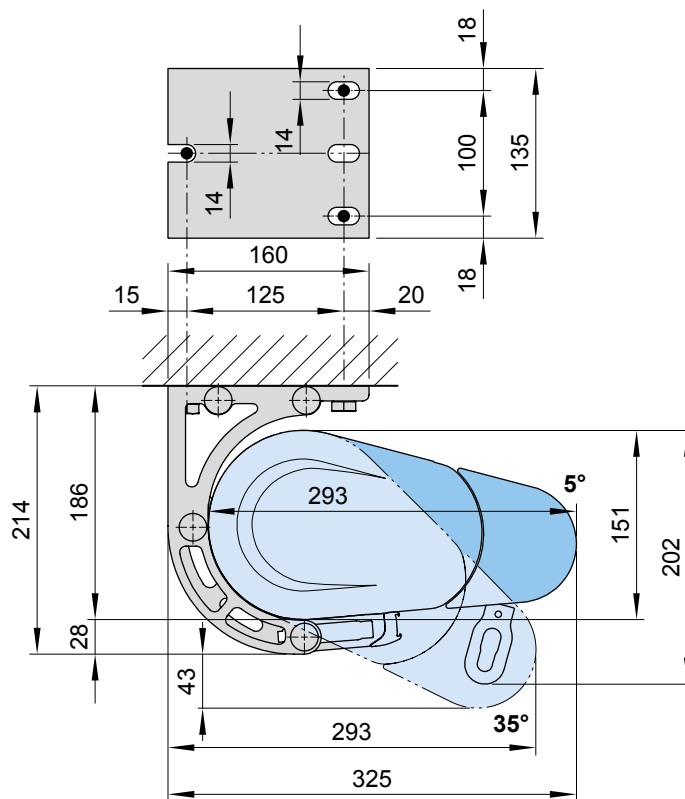
Dimensions en mm

Store avec lambrequin déroulable

Fixation murale



Fixation au plafond



76385. = Profilé de raccordement au mur (largeur standard = largeur de store (**M**)) ; jusqu'à une inclinaison max. de 65° du store)

Dimensions en mm

01 **Fixation murale, commande par manivelle, position du treuil**

02 Dimensions pour une inclinaison de 5° à 35°

03

04

05

06

07

08

09

10

11

12

13

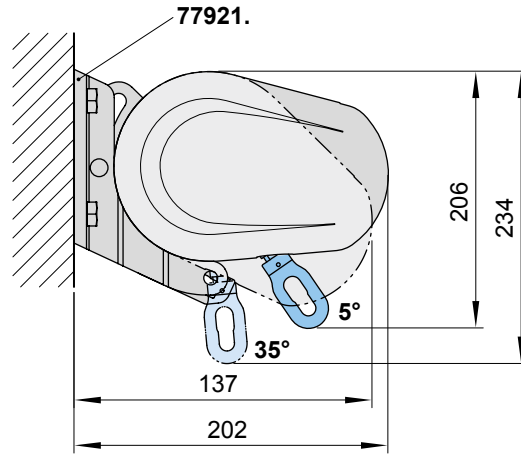
14

15

16

17

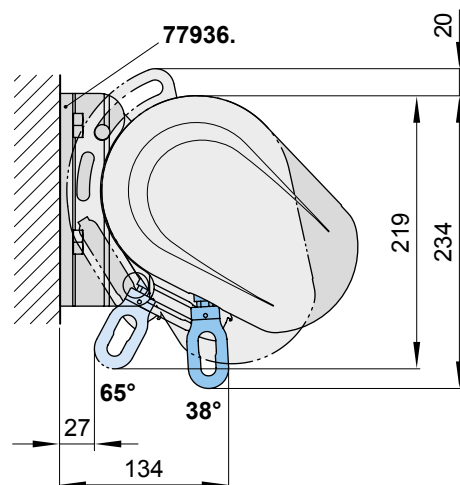
18



19 Dimensions pour une inclinaison de 38° à 65°

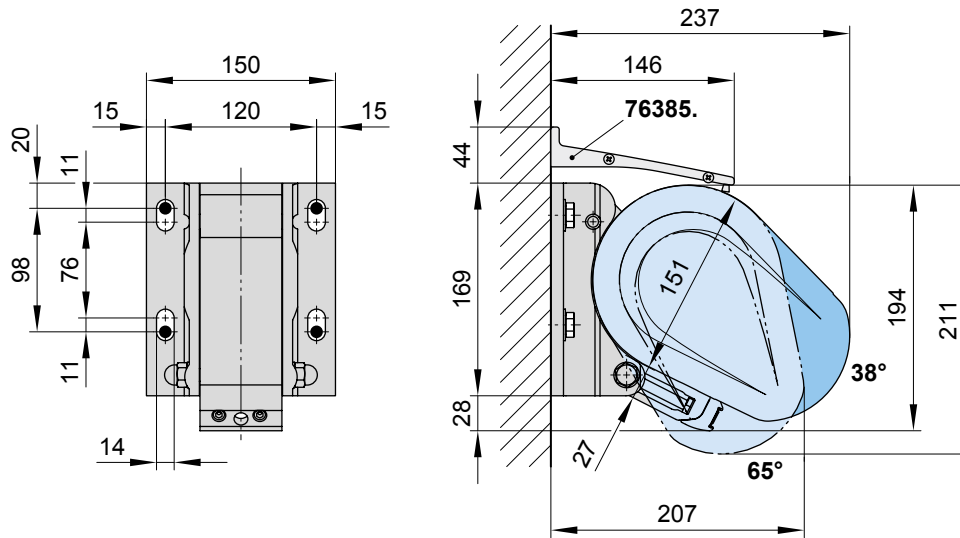
20

21

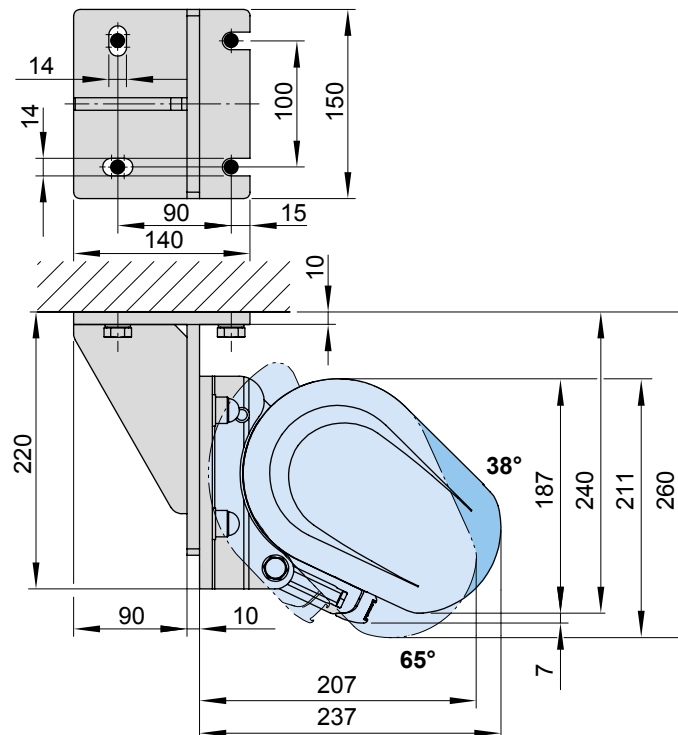


Dimensions en mm

Fixation au mur, commande moteur, dimensions pour une inclinaison de 38° à 65°



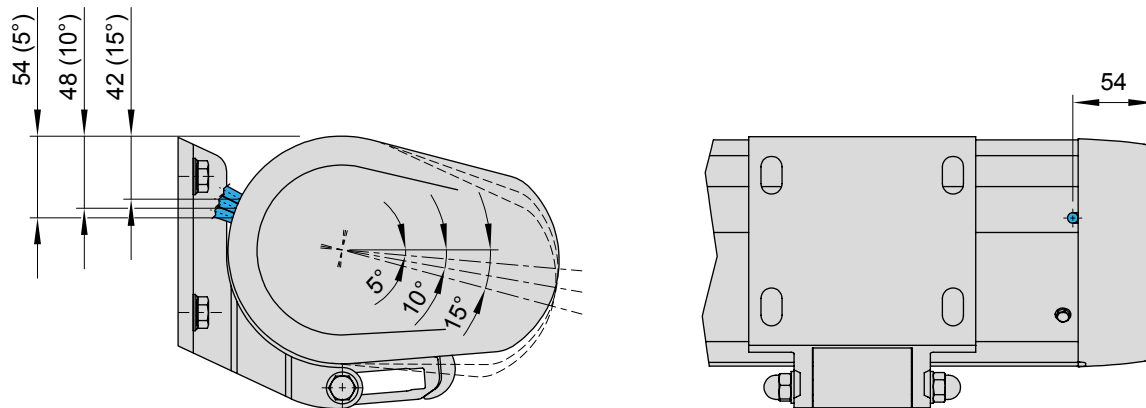
Fixation au plafond, commande moteur, dimensions pour une inclinaison de 38° à 65°



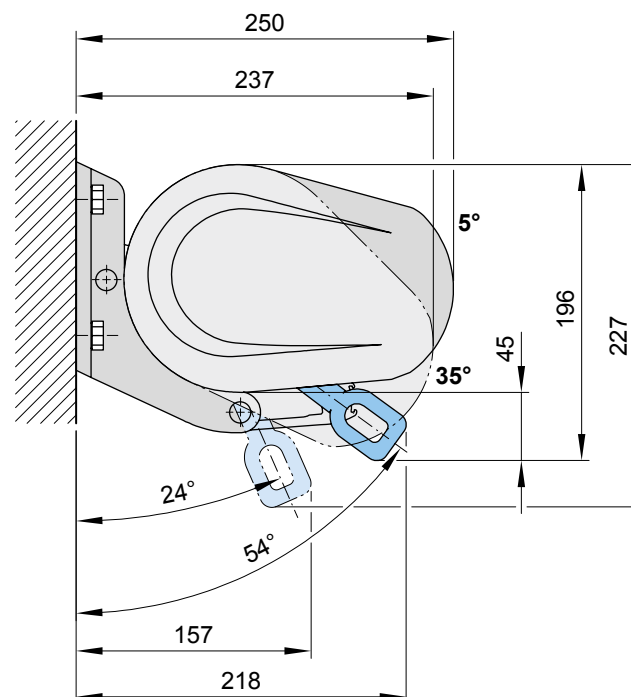
76385. = Profilé de raccordement au mur (largeur standard = largeur de store (M) ; jusqu'à une inclinaison max. de 65° du store)

Dimensions en mm

Sortie du câble du moteur



Fixation murale, moteur radio-contrôlé et manivelle de secours



Dimensions en mm