



Store ouvert

markilux 1700

Le store à tube porteur classique, un véritable objet design.
Technique ouverte à l'apparence élégante.



reddot design award
winner 2012



German
Design Award
NOMINEE 2014

markilux.fr

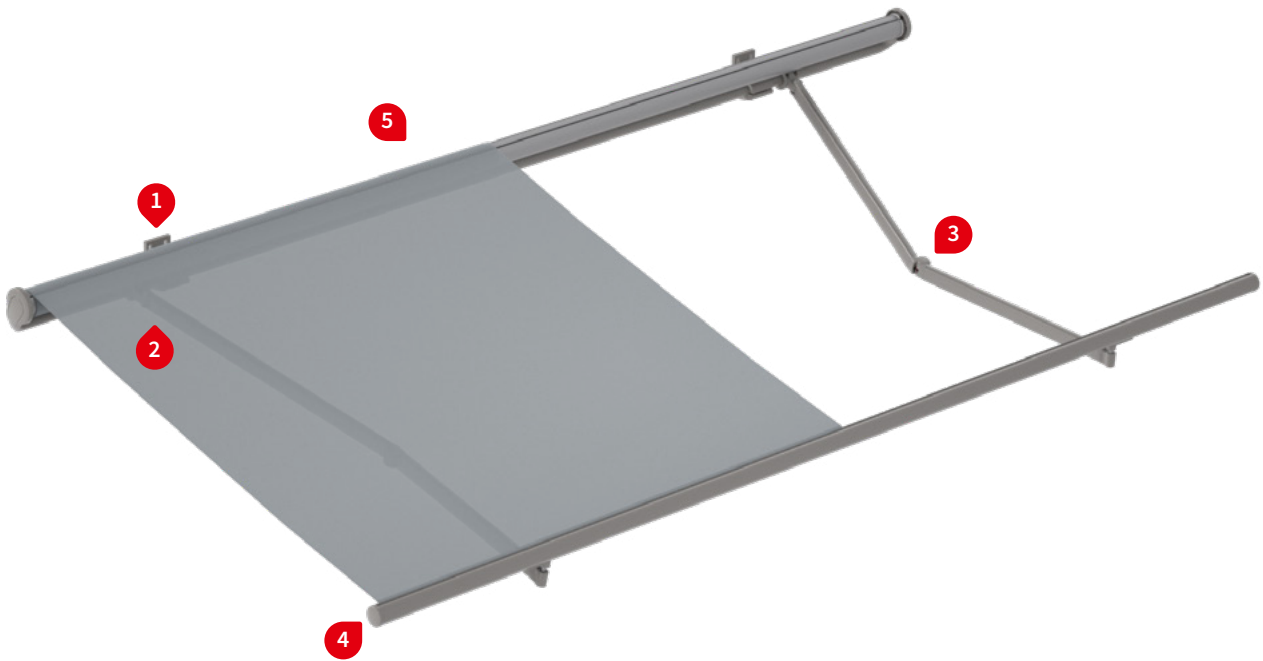
markilux
fiable intemporel élégant

Caractéristiques du produit

Classe de résistance au vent 2

Force de vent 5 → 28-37 km/h → 7,5-10,4 m/s

01
02
03
04
05
06
07
08
09
10
11
12
13
14
15
16
17



1 Fixation murale



1 Fixation murale, inclinaison maximale de 50°



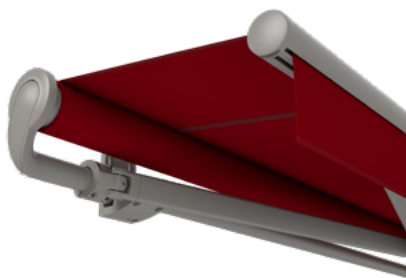
1 Fixation au plafond



2 Moteur avec treuil pour manivelle



Phase de déroulement



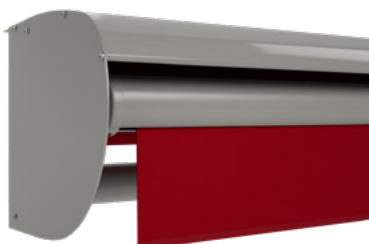
3 Tendon bionique à fibres high-tech pour une transmission de puissance optimale



4 Barre de charge avec écoulement d'eau spécial et ourlet de toile caché



5 Auvent en aluminium 1)



1) Équipement en option

Caractéristiques du produit

Description

- Store banne ouvert doté d'une technologie de bras novatrice, adapté pour ombrager de grandes surfaces.

Particularités

- Store avec tube porteur rond extrêmement résistant aux torsions. Grâce à sa construction, il offre une certaine flexibilité de planification de points de montage déterminés.
- Jonction esthétiquement homogène entre le tube porteur rond et le tube d'enroulement rond
- Réglage sophistiqué de l'inclinaison – la position du store est ajustée au niveau du support de fixation

Dimensions

- Store en version standard : profondeur 236 mm, hauteur 216 mm
- Installation individuelle : largeur minimale 167 cm pour une projection minimale de 150 cm, largeur maximale 700 cm pour une projection maximale de 400 cm
- Également disponible comme store couplé

Tube d'enroulement et palier latéral

- Tube rond Ø 85 mm avec encoche, acier galvanisé – excellente stabilité, assure un excellent positionnement de la toile même pour les grandes largeurs de stores
- Supports latéraux du store en aluminium moulé sous pression, revêtement par poudre, avec conduite de câble intégrée couverte en cas de commande par moteur

Profilés de store

- Aluminium extrudé, revêtement par poudre en qualité façade
- Barre de charge ronde avec gouttière intégrée
- Tube d'acier rond Ø 50 mm, intérieur et extérieur galvanisé, revêtement par poudre

Bras articulés

- Profilés en aluminium extrudé, revêtement par poudre en qualité façade
- Articulations en aluminium matricé – les bras sont ainsi très résistants contre la rupture
- Éléments de liaison en acier inoxydable, logés dans des douilles en bronze à revêtement Teflon – ne nécessitant pratiquement aucun entretien, silencieux, usure très limitée
- Déviation de force assurant une tension de la toile à travers le tendon bionique innovateur de markilux dans l'articulation médiane, fibres high-tech ultra-résistantes – faible friction, silencieuses, insensibles à la corrosion et résistantes aux rayons UV, testées par le Fraunhofer Institut

Embouts

- Embouts intérieurs pour supports latéraux du store en matière plastique de haute qualité, revêtement par poudre ou chrome brillant
- Embouts pour barre de charge en matière plastique de haute qualité, revêtement par poudre ou chrome brillant avec écoulement d'eau

Supports de fixation

- Fixation au mur, fixation au plafond, fixation sur chevrons
- Aluminium extrudé, revêtement par poudre
- Plage de réglage d'inclinaison du store de 5° à 50°, réglage en continu
- Plaques de distance et accessoires supplémentaires disponibles

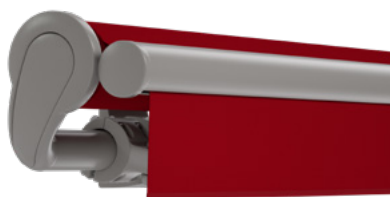
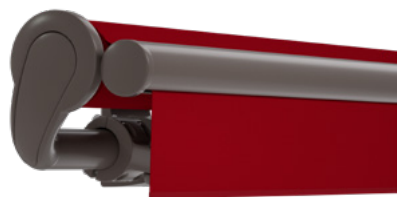
01 **Coloris des armatures et des embouts**

02 Coloris de stores markilux sans plus-value

03 Blanc RAL 9016

Alu métallique RAL 9006

Brun gris similaire à RAL 8019

07 Blanc-crème sablé 5233 ¹⁾Gris-pierre métallique 5215 ¹⁾Anthracite métallique 5204 ¹⁾11 Brun havane sablé 5229 ¹⁾

15

16 Blanc-crème sablé 5233 ¹⁾

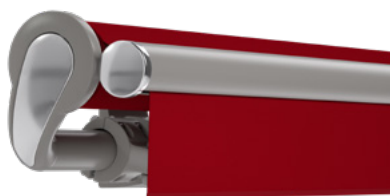
Embouts intérieurs et embouts de la barre de charge en chrome brillant

Gris-pierre métallique 5215 ¹⁾

Embouts intérieurs et embouts de la barre de charge en chrome brillant

Anthracite métallique 5204 ¹⁾

Embouts intérieurs et embouts de la barre de charge en chrome brillant



Exemples de combinaisons – possible avec chaque coloris d'armature

Revêtement spécial

Coloris spéciaux selon RAL en plus-value – coloris mats, métalliques et nacrés et autres systèmes chromatiques (DB, Tiger etc.) sur demande. Tous les coloris d'armature sont également disponibles avec une protection renforcée contre la corrosion en plus-value.

1) Coloris texturé

Sous réserve de différences de couleur dans les illustrations et dans la fabrication.

Dimensions et choix d'équipement

Installation individuelle

Dimensions à commander	Largeur du store										Largeur minimale du store				
	250	300	350	400	450	500	550	600	650	700 ¹⁾	Moteur			Manivelle	
	167 250	251 300	301 350	351 400	401 450	451 500	501 550	551 600	601 650	651 700					
H	150	2)									180	167	—	182	169
	200	2)									230	217	—	232	219
	250	—	2)								280	267	—	282	269
	300	—	—	2)							330	317	—	332	319
	350	—	—	—	2)				2)		380	367	630	382	369
	400 ¹⁾	—	—	—	—	2)					430	417	680	432	419

Dimensions en cm

1) = Store avec 3 bras articulés et une projection de 4 m uniquement disponible avec commande par moteur (en plus-value)

2) = Tenir compte des largeurs minimales !

H = Projection

= 2 bras articulés, 2 supports

= 2 bras articulés, 3 supports

= 3 bras articulés, 4 supports, 2 supports Rolltex

= 2 bras standard

= 2 bras spéciaux (en plus-value)

= 3 bras standard

Commande

	En série	En option
Manivelle	✓	—
Manivelle assistée	—	✓
Moteur filaire	—	✓
Moteur silentec (en option avec récepteur radio externe io / RTS) ¹⁾	—	—
Moteur radio-contrôlé io 868 MHz	—	✓
Moteur radio-contrôlé RTS 433 MHz	—	✓
Moteur radio-contrôlé RTS 433 MHz avec manivelle de secours ¹⁾	—	—

1) Pour stores avec max. 2 bras articulés

Store couplé (uniquement avec commande par moteur)¹⁾

2 panneaux, 1 moteur, largeur totale max. 1390 cm
3 panneaux, 1 moteur, largeur totale max. 1950 cm
Rouleau de jointure
Toile d'une seule pièce en option (2 panneaux max. / projection 350 cm / inclinaison de 15°)

1) Attention – pour informations détaillées importantes, voir chapitre « Informations générales », point « Store couplé »

Toile de store

	N° de dessin	En série	En option
sunvas	301.. / 309..-315..	✓	—
perla	370 ..	—	✓
sunsilk	324.. / 325.. / 328.. / 369..	✓	—
perla FR	374.. / 375..	—	✓
perfortex	331.. / 332..	—	—
transolair	338..	—	—
vuscreen Alu	317..	—	—
Soltis Perform 92	92-20..	—	—
Toile screen en fibres de verre	272..	—	—
Volant, hauteur 20 cm		✓	—

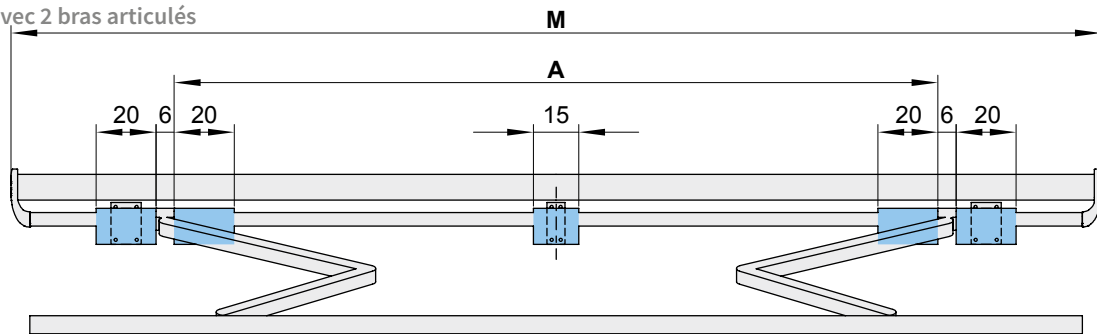
Lambrequin déroulable

Non disponible

01	Équipement supplémentaire	Fixations	
	Auvent en aluminium	Support mural 100 mm	70867.
02	Radiateur thermique 2500 W	Support mural 45 mm	71813.
	Radiateur thermique 2500 W avec récepteur radio io intégré 868 MHz	Plaque de fixation A 430 × 160 × 12 mm	75326.
03	Spotline LED – ligne 110 × 70 mm avec spots LED 5 W, 180 cm / 3 spots ou 300 cm / 5 spots	Plaque de fixation B 300 × 400 × 12 mm	75325.
04	Spotline LED io – ligne 110 × 70 mm avec spots LED 5 W, y compris récepteur radio io variable, 180 cm / 3 spots ou 300 cm / 5 spots	markilux panel 250 × 230 × 49 mm	76308.
05	Commandes automatiques (soleil, vent, pluie)	markilux panel en continu	76380.
06	Informations détaillées, voir chapitre « Équipement spécial »	Support de distance large 80–300 mm	77968.
		Support de distance étroit 80–300 mm	77967.
07		Support plafond 90 mm	70868.
08		Support plafond 45 mm	71818.
09		Support de chevron 90 mm, languette 150 mm	71612.
10		Support de chevron 90 mm, languette 270 mm	71659.
11		Languette et équerre pour fixation sur chevrons, sans revêtement, languette 500 mm	716620
12		Languette supplémentaire 260 × 60 × 12 mm pour supports de chevrons	75383.
13			
14			
15			
16			
17			

Zone de fixation des supports

Store avec 2 bras articulés



MB
Dimensions en cm

Dimensions à commander		Largeur du store								
		250	300	350	400	450	500	550	600	650
		180	251	301	351	401	451	501	551	601
		250	300	350	400	450	500	550	600	650
H		Position du bras A								
		150	200	250	300	350	400	450	500	550
H	150	154 ¹⁾	210	240	280	320	390	425	460	500
	200	204 ²⁾	210 ¹⁾	240	280	320	390	425	460	500
	250	—	254 ²⁾	260 ¹⁾	280	320	390	425	460	500
	300	—	—	304 ²⁾	310 ¹⁾	320	390	425	460	500
	350	—	—	—	354 ²⁾	360 ¹⁾	390	425	460	—
400	—	—	—	—	404 ²⁾	420 ¹⁾	425	460	—	
BHT		Nombre de supports Moyens de fixation								
W	4,5	—						1 2		
	10	2 6						2 6		
BP		A 2 16			B 2 8			A 2 16 B 2 8		
DP		—						1		
PA		2 8						3 12		
DE	4,5	—						1 2		
	9	2 8						2 8		
DA	9	2 8						3 12		

Dimensions en cm

S'il est impossible de fixer les supports conformément au tableau, veuillez indiquer les dimensions divergentes lorsque vous passez la commande.

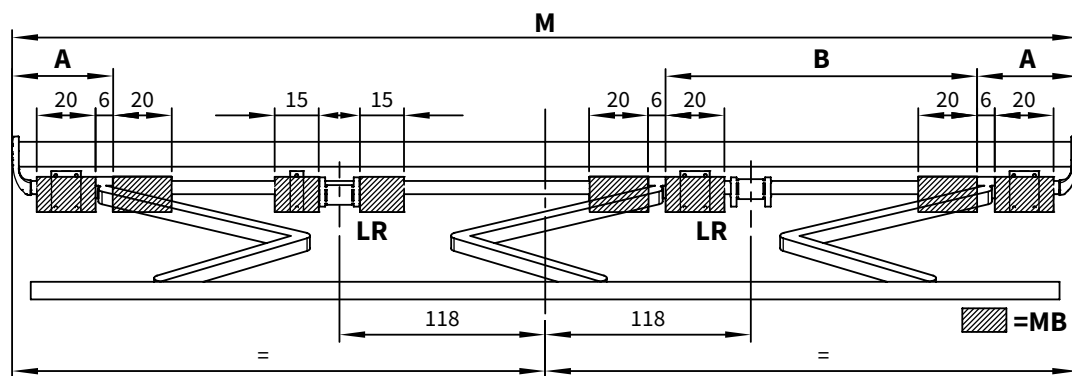
- 1) = Store couplé avec rouleau de jointure disponible sur demande pour largeurs intermédiaires
- 2) = Tenir compte de la largeur minimale ! La dimension **A** ne vaut que pour les bras standard ! Pour les bras spéciaux : **A** moins 13 cm. Pour les petites largeurs, les supports ne peuvent être placés que dans la zone de fixation au sein de la dimension **A**. Store couplé non disponible avec rouleau de jointure

Vous **trouvez les forces d'extension** pour le choix des moyens de fixation adaptés à la classe de résistance au vent 2 (force de vent 5) dans l'espace protégé par mot de passe « Forces d'extension » sur markilux.fr.

- A** = Position du bras support du coffre lors de l'utilisation de la plaque de fixation A ou B
- BHT** = Largeur du support
- BP** = Plaque de fixation A ou B, zone de fixation sur le bras articulé
- DA** = Support pour chevrons
- DE** = Support plafond
- DP** = Plaque de distance 71826., zone de fixation sur le
- H** = **Dimension à commander** = Projection
- M** = **Dimension à commander** = Largeur du store
- MB** = Zone de fixation des supports
- PA** = markilux panel, rail de montage, largeur 250 mm
- W** = Support mural

Zone de fixation des supports

Store avec 3 bras articulés



Dimensions en cm

		Largeur du store							
		650	651	700	680				
Dimensions à commander		630	651	665	680				
		650	664	679	700				
		Position du bras							
		A	B	A	B	A	B	A	B
H	150	—	—	55	235	55	245	55	245
	200	—	—	55	225	55	235	55	235
	250	—	—	55	215	55	225	55	225
	300	—	—	45	210	55	215	55	215
	350	13 ¹⁾	215 ¹⁾	23 ¹⁾	215 ¹⁾	31 ¹⁾	225 ¹⁾	38	225
	400	—	—	—	—	—	—	13 ¹⁾	230 ¹⁾
		Nombre de supports Moyens de fixation							
W	4,5	1 2							
	10	3 9							
BP	A 3 24 B 3 12								
DP	1								
PA	4 16								
DE	4,5	1 2							
	9	3 12							
DA	9	4 16							

Dimensions en cm

S'il est impossible de fixer les supports conformément au tableau, veuillez indiquer les dimensions divergentes lorsque vous passez la commande.

Vous **trouvez les forces d'extension** pour le choix des moyens de fixation adaptés à la classe de résistance au vent 2 (force de vent 5) dans l'espace protégé par mot de passe « Forces d'extension » sur markilux.fr.

1) = Store couplé non disponible avec rouleau de jointure

A, B = Position du bras

BHT = Largeur du support

BP = Plaque de fixation A ou B, zone de fixation sur le bras articulé

DA = Support pour chevrons

DE = Support plafond

DP = Plaque de distance murale 71826., zone de fixation sur le support Rolltex gauche lors de l'utilisation de la plaque de fixation A ou B

H = *Dimension à commander* = Projection

LR = Support Rolltex

M = *Dimension à commander* = Largeur du store

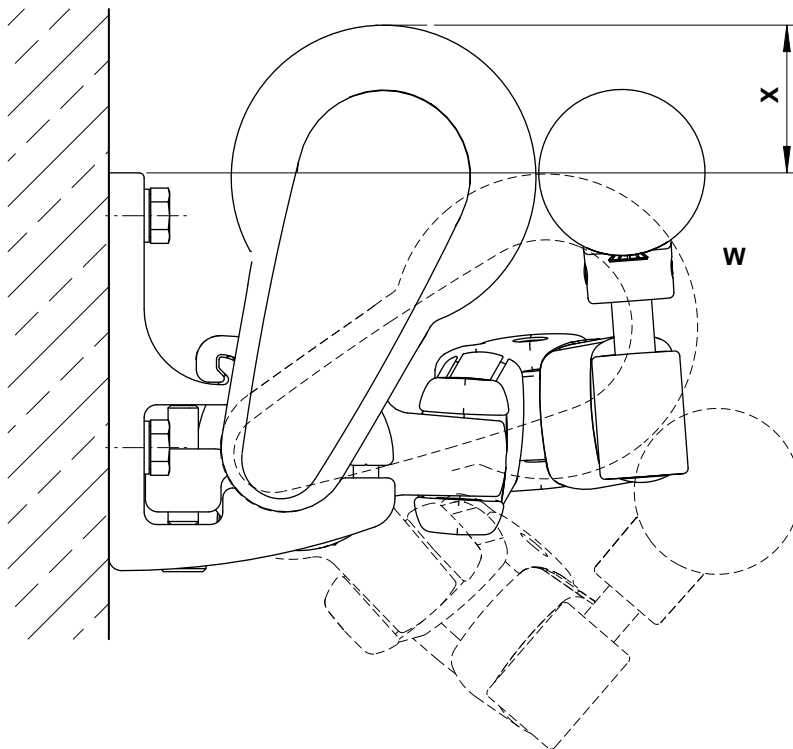
MB = Zone de fixation des supports

PA = markilux panel, rail de montage, largeur 250 mm

W = Support mural

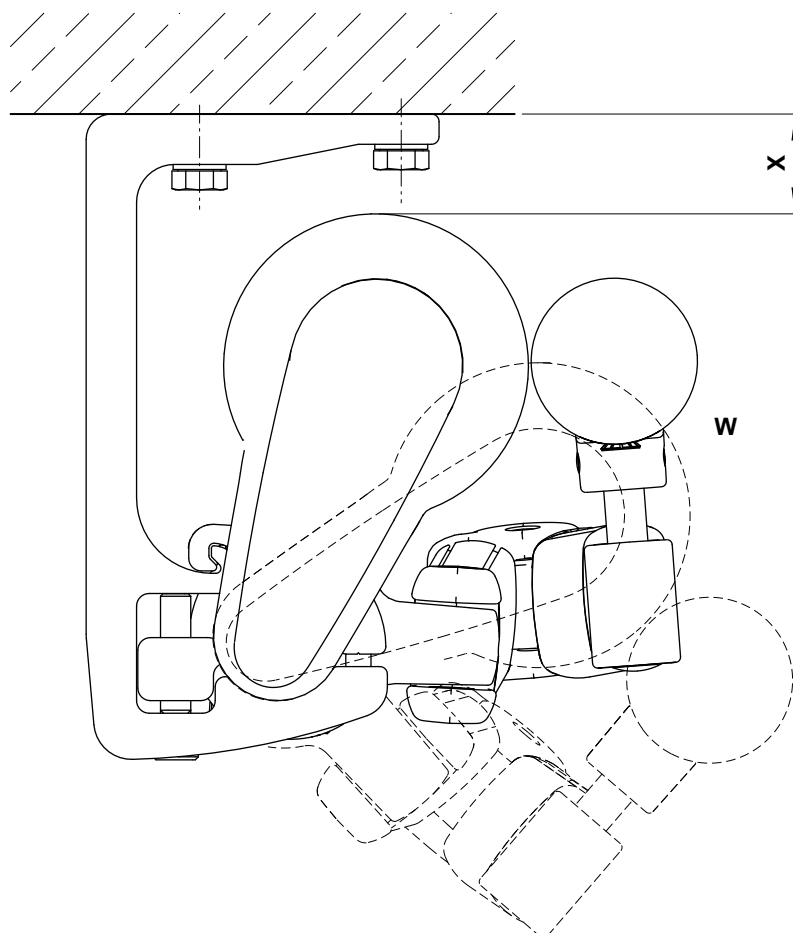
Hauteur de fixation avec différents réglages d'inclinaison

Fixation murale



Angle d'inclinaison (W)	Hauteur approx. en mm (X)
5°	59
10°	55
15°	50
20°	45
25°	39
30°	32
35°	25
40°	17
45°	8
50°	0

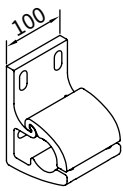
Fixation au plafond



Angle d'inclinaison (W)	Hauteur approx. en mm (X)
5°	40
10°	44
15°	48
20°	54
25°	60
30°	66
35°	74
40°	82
45°	90
50°	99

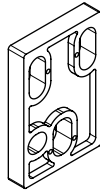
Fixation murale

Supports de fixation et accessoires



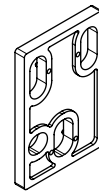
Support mural
100 mm

70867.



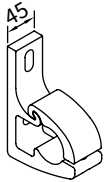
Plaque de distance
100 × 150 × 20 mm
Attention !
Distance max. = 200 mm

758831



Plaque de distance
100 × 150 × 12 mm

758841



Support mural
pour montage central,
en fonction des dimen-
sions
45 mm

71813.



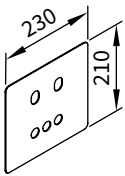
Plaque de distance murale
45 × 150 × 20 mm
Attention !
Distance max. = 200 mm

718251



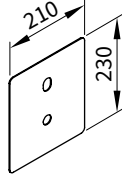
Plaque de distance murale
45 × 150 × 12 mm

71826.



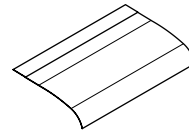
Tôle de protection
pour la plaque de distance
et support de distance
avec enduit isolant
230 × 210 × 2 mm

71843.



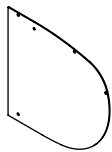
Tôle de protection
pour la plaque de distance
et support de distance
avec enduit isolant
210 × 230 × 2 mm

71844.



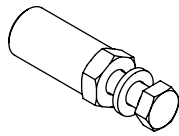
Auvent avec profilé
supplémentaire et joint
d'étanchéité

72015., 72019., 75970.



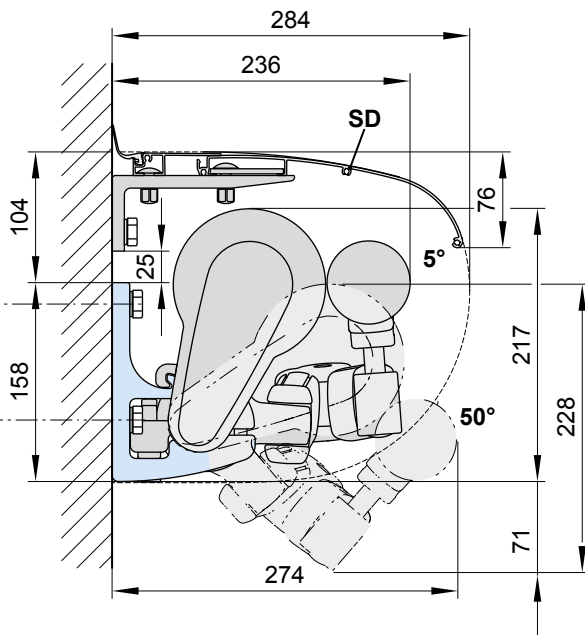
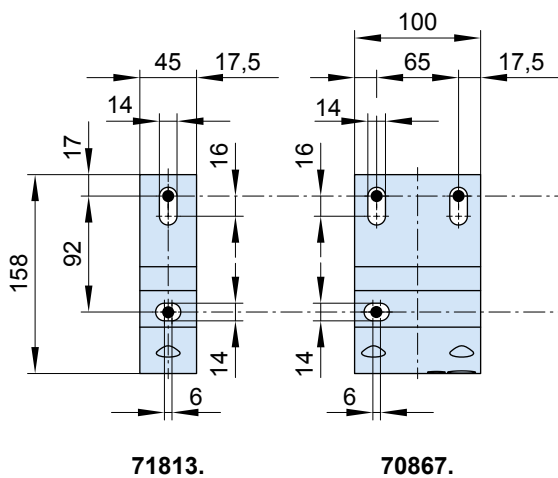
Cache latéral de l'auvent,
282 × 87 × 2 mm

72043.



Réduction
Paquet 10 unités

M 16 → M 12 | M 16 → M 10 | M 12 → M 10 | M 10 → M 10

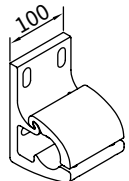
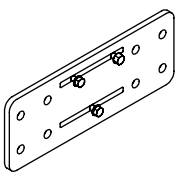
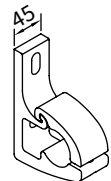

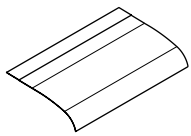
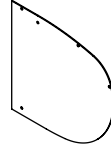
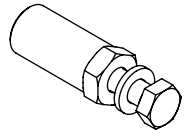


SD = Auvent

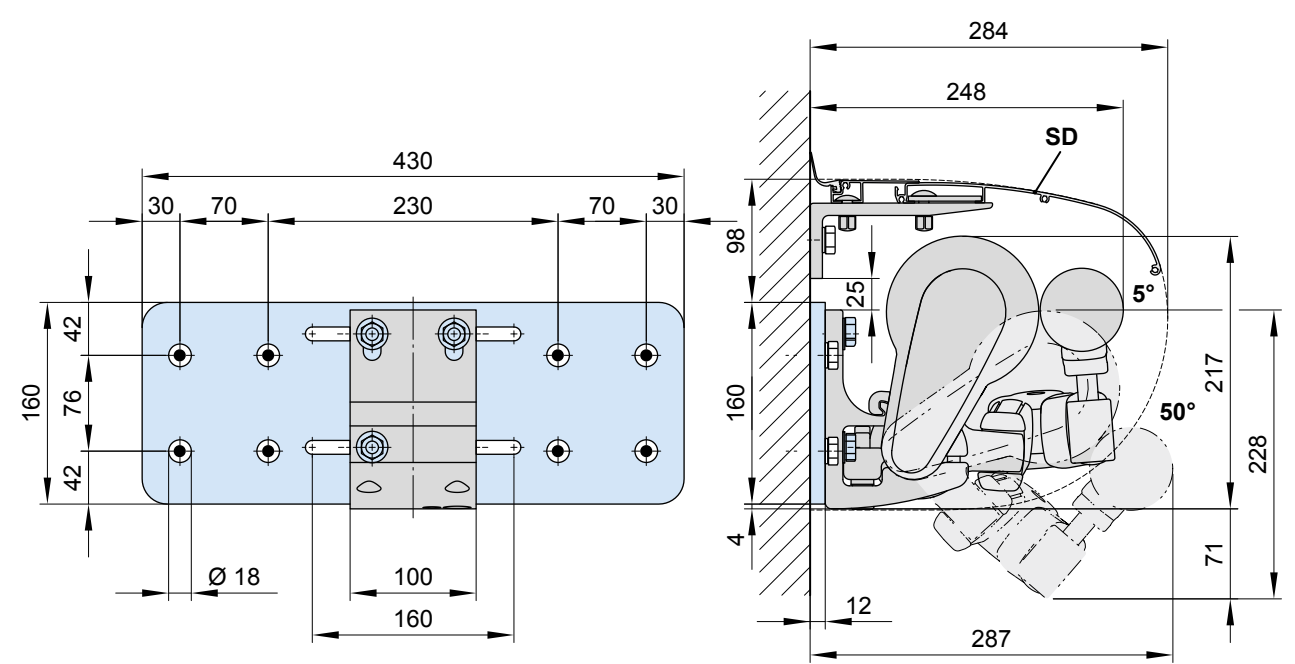
Dimensions en mm

Fixation murale avec la plaque de fixation A

Supports de fixation et accessoires

 <p>Support mural 100 mm</p> <p>70867.</p>	 <p>Plaque de fixation A Mur 160 × 430 × 12 mm</p> <p>75326.</p>	 <p>Support mural pour montage central, en fonction des dimen- sions 45 mm</p> <p>71813.</p>
 <p>Plaque de distance murale 45 × 150 × 12 mm</p> <p>71826.</p>	 <p>Auvent avec profilé supplémentaire et joint d'étanchéité</p> <p>72015., 72019., 75970.</p>	 <p>Cache latéral de l'auvent, 282 × 87 × 2 mm</p> <p>72043.</p>
 <p>Réduction Paquet 10 unités</p> <p>M 16 → M 12 M 16 → M 10 M 12 → M 10 M 10 → M 10</p>		

M 16 → M 12 | M 16 → M 10 | M 12 → M 10 | M 10 → M 10



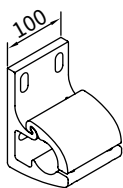
SD = Auvent

Dimensions en mm

01
02
03
04
05
06
07
08
09
10
11
12
13
14
15
16
17

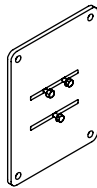
Fixation murale avec la plaque de fixation B

Supports de fixation et accessoires



Support mural
100 mm

70867.



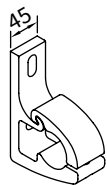
Plaque de fixation B
Mur
300 × 400 × 12 mm

75325.



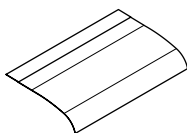
Plaque de distance murale
45 × 150 × 20 mm

71826.



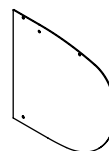
Support mural
pour montage central,
en fonction des dimen-
sions
45 mm

71813.



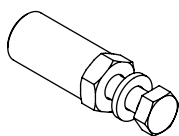
Auvent avec profilé
supplémentaire et joint
d'étanchéité

72015., 72019., 75970.



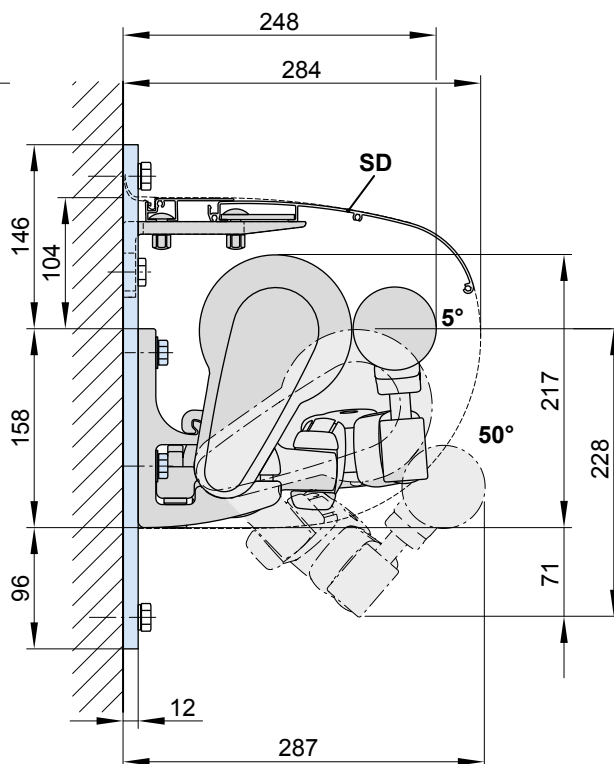
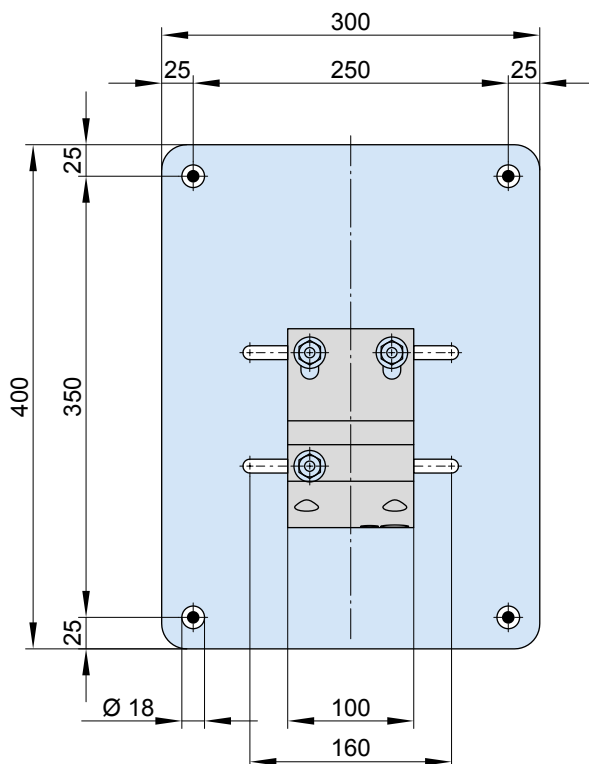
Cache latéral de l'auvent,
282 × 87 × 2 mm

72043.



Réduction
Paquet 10 unités

M 16 → M 12 | M 16 → M 10 | M 12 → M 10 | M 10 → M 10



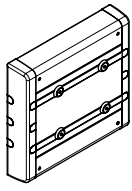
15

SD = Auvent

Dimensions en mm

Fixation murale avec markilux panel 250 mm

Supports de fixation et accessoires

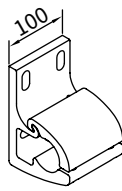


markilux panel 250 mm
rail de montage

avec protections et
embouts

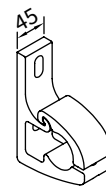
250 × 230 × 49 mm

76308.



Support mural
100 mm

70867.

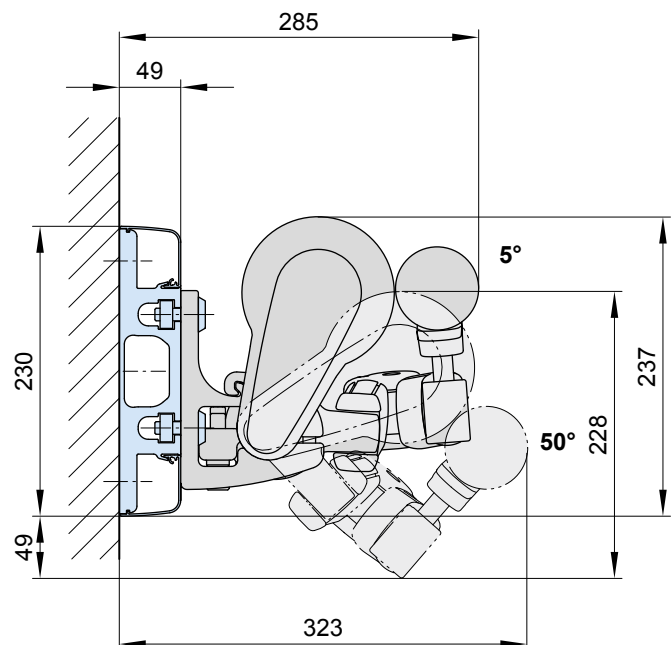
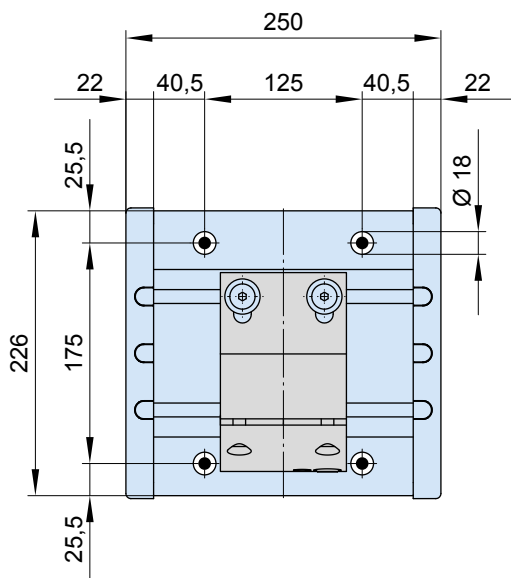


Support mural

pour montage central,
en fonction des dimen-
sions

45 mm

71813.

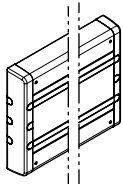
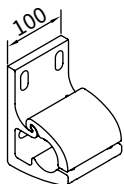
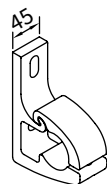
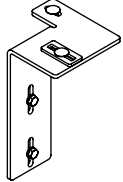
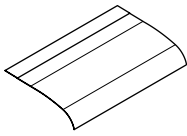
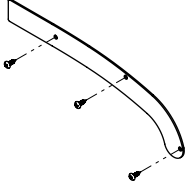


Dimensions en mm

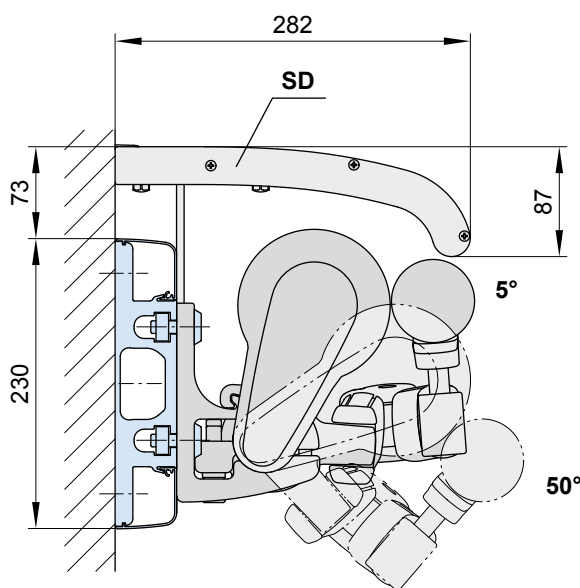
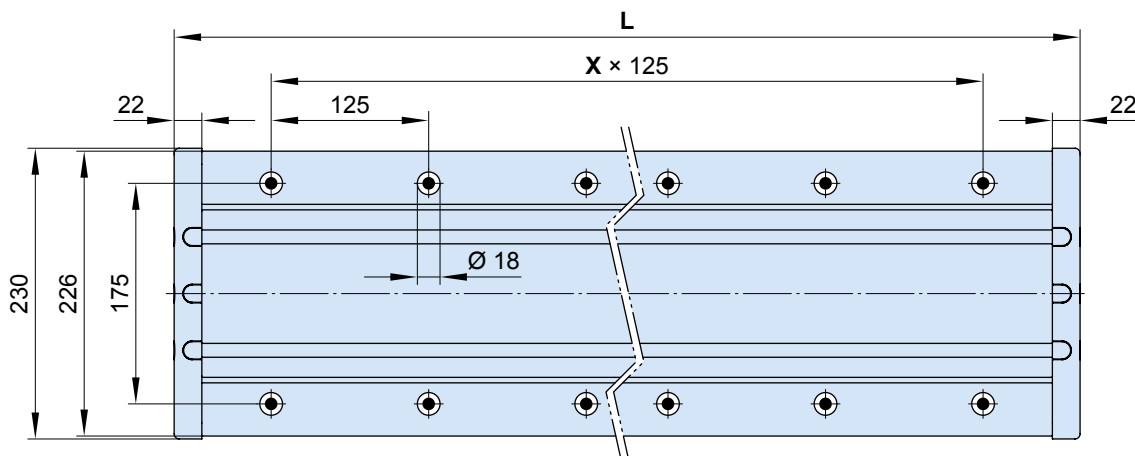
01
02
03
04
05
06
07
08
09
10
11
12
13
14
15
16
17

Fixation murale avec markilux panel en continu

Supports de fixation et accessoires en continu

 <p>markilux panel 250 mm rail de montage</p> <p>avec protections et embouts en continu</p> <p>76380.</p>	 <p>Support mural 100 mm</p> <p>70867.</p>	 <p>Support mural pour montage central, en fonction des dimensions</p> <p>45 mm</p> <p>71813.</p>
 <p>Support de protection supérieure</p> <p>76390.</p>	 <p>Auvent avec profilé supplémentaire et joint d'étanchéité</p> <p>72015., 72019., 75970.</p>	 <p>Cache latéral de la protection supérieure, 282 x 87 x 2 mm et 3 vis à tête cylindrique bombée</p> <p>76469. und 3 x 735611</p>

En tant que rail de montage continu, markilux panel est toujours fourni sur commande, en fonction de la taille du store, conformément au plan de production de l'usine.



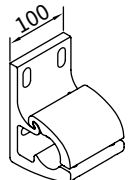
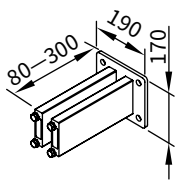
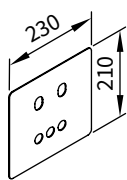
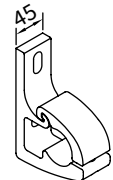
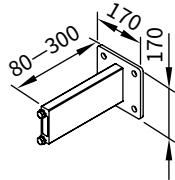
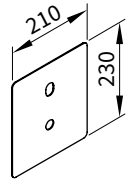
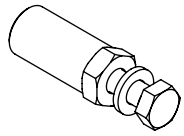
L = Largeur individuelle, max. 7000 mm
SD = Auvent

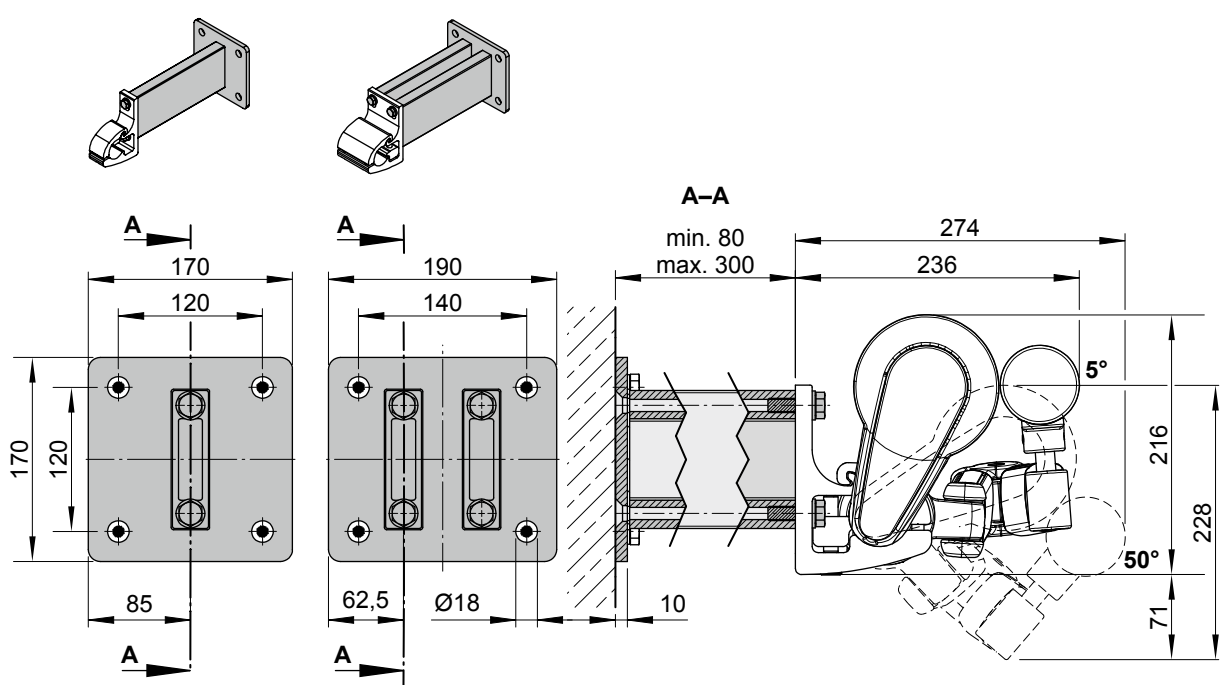
X = Nombre d'entraxes de fixation, à titre d'exemple

Dimensions en mm

Fixation murale avec supports de distance

Supports de fixation et accessoires

 <p>Support mural 100 mm</p> <p>70867.</p>	 <p>Support de distance pour support mural 70867.</p> <p>77968.</p>	 <p>Tôle de protection pour la plaque de distance et support de distance avec enduit isolant 230 x 210 x 2 mm</p> <p>71843.</p>
 <p>Support mural pour montage central, en fonction des dimen- sions</p> <p>45 mm</p> <p>71813.</p>	 <p>Support de distance pour support mural 71813.</p> <p>77967.</p>	 <p>Tôle de protection pour la plaque de distance et support de distance avec enduit isolant 210 x 230 x 2 mm</p> <p>71844.</p>
 <p>Réduction Paquet 10 unités</p> <p>M 16 → M 12 M 16 → M 10 M 12 → M 10 M 10 → M 10</p>		

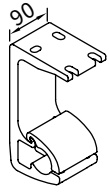


Dimensions en mm

01
02
03
04
05
06
07
08
09
10
11
12
13
14
15
16
17

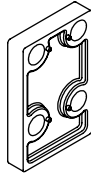
01 **Fixation au plafond**

02 **Supports de fixation et accessoires**



Support plafond
90 mm

70868.



Plaque de distance
plafond
90 × 140 × 20 mm

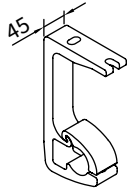
Attention :
Distance max. = 200 mm

716311



Plaque de distance
plafond
90 × 140 × 12 mm

716411



Support plafond
support supplémentaire
pour trois bras articulés

71818.



Plaque de distance
plafond
45 × 140 × 20 mm

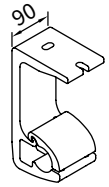
Attention :
Distance max. = 200 mm

716261



Plaque de distance
plafond
45 × 140 × 12 mm

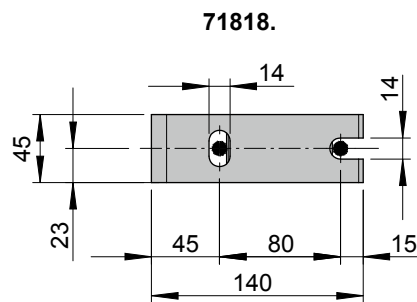
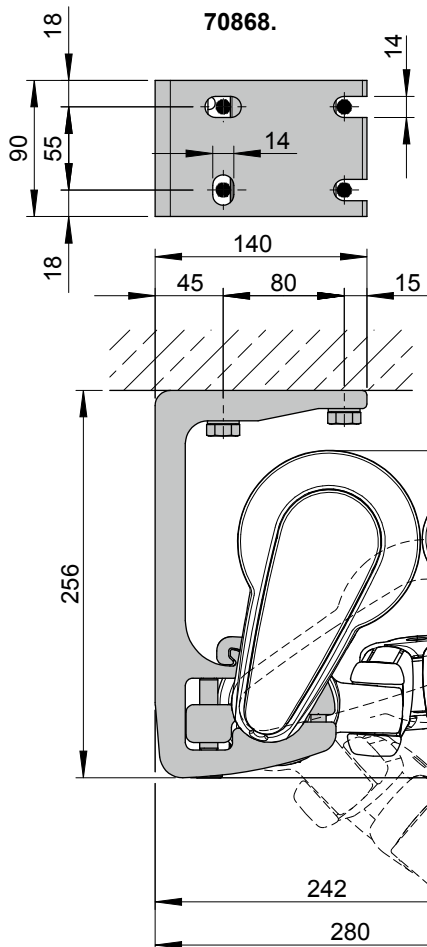
716371



Support plafond
axe de montage central

Attention :
doublement des forces
d'extension par rapport
au support plafond
70868.

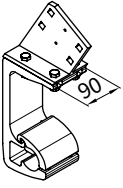
70869.



Dimensions en mm

Fixation sur chevrons

Supports de fixation et accessoires

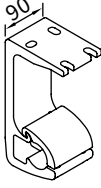


Support pour chevrons complet

Hauteur languette : 150 mm

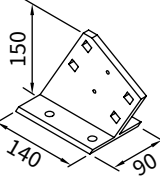
90 mm

70871.



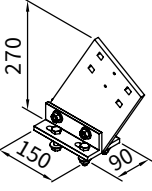
Support plafond 90 mm

70868.



Support pour chevrons Languette 150 mm

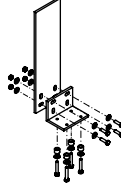
71612.



Support pour chevrons Languette 270 mm

Voir « Fixation sur chevrons avec languette supplémentaire »

71659.

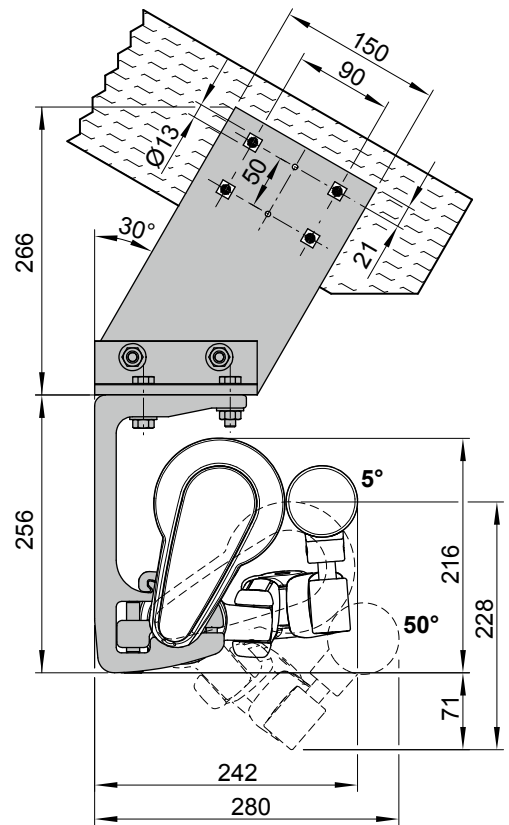
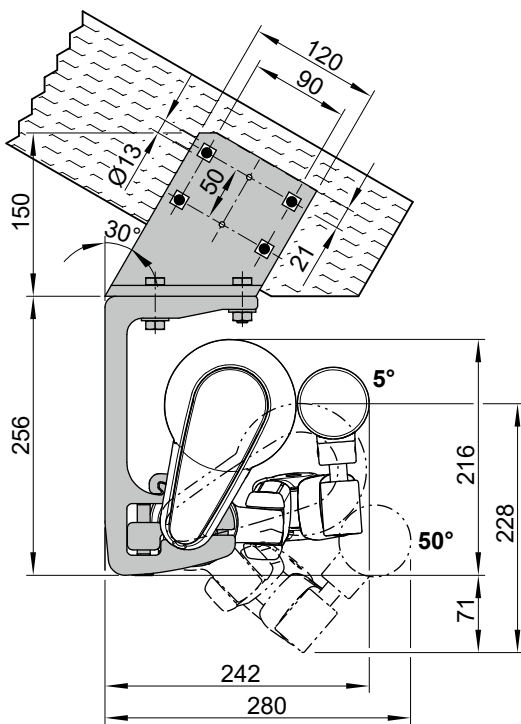


Languette et équerre pour fixation sur chevrons brut

716620

Avec support pour chevrons languette 150 mm (71612.)

Avec support pour chevrons languette 270 mm (71659.)



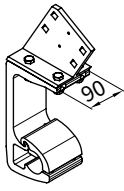
Dimensions en mm

01
02
03
04
05
06
07
08
09
10
11
12
13
14
15
16
17

15

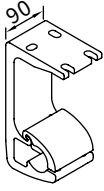
Fixation sur chevrons avec languette supplémentaire

Supports de fixation et accessoires



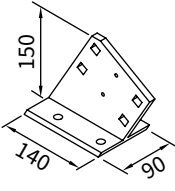
Support pour chevrons complet
Hauteur languette : 150 mm
90 mm

70871.



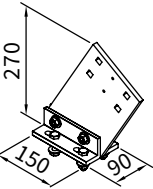
Support plafond 90 mm

70868.



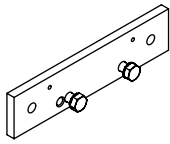
Support pour chevrons Languette 150 mm

71612.



Support pour chevrons Languette 270 mm
Voir « Fixation sur chevrons avec languette supplémentaire »

71659.

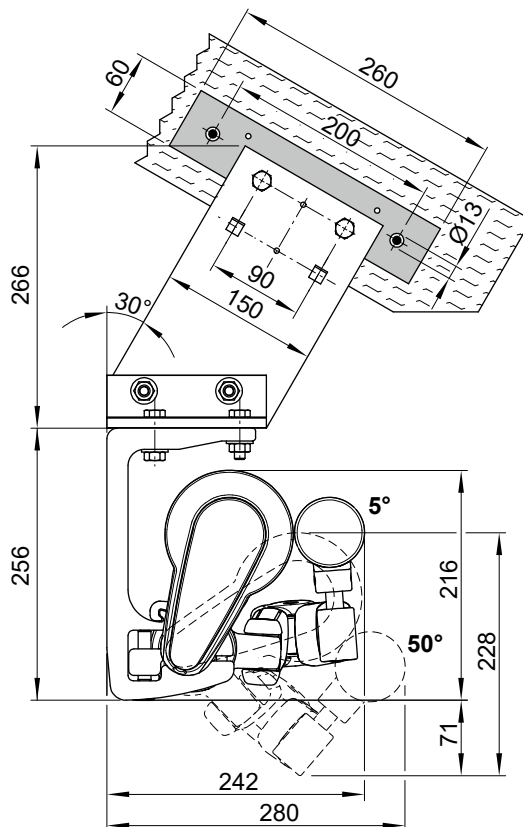
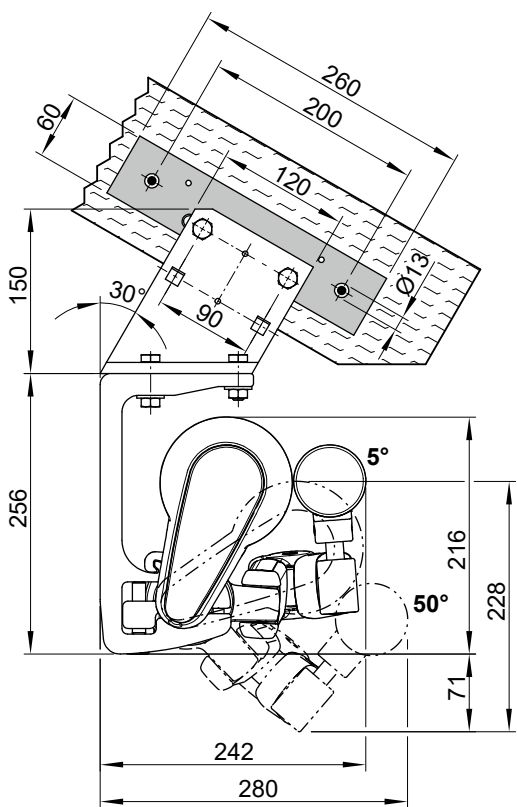


Languette supplémentaire Chevrons
260 × 60 × 12 mm
Voir « Fixation sur chevrons avec languette supplémentaire »

75383.

Avec support pour chevrons languette 150 mm (71612.)

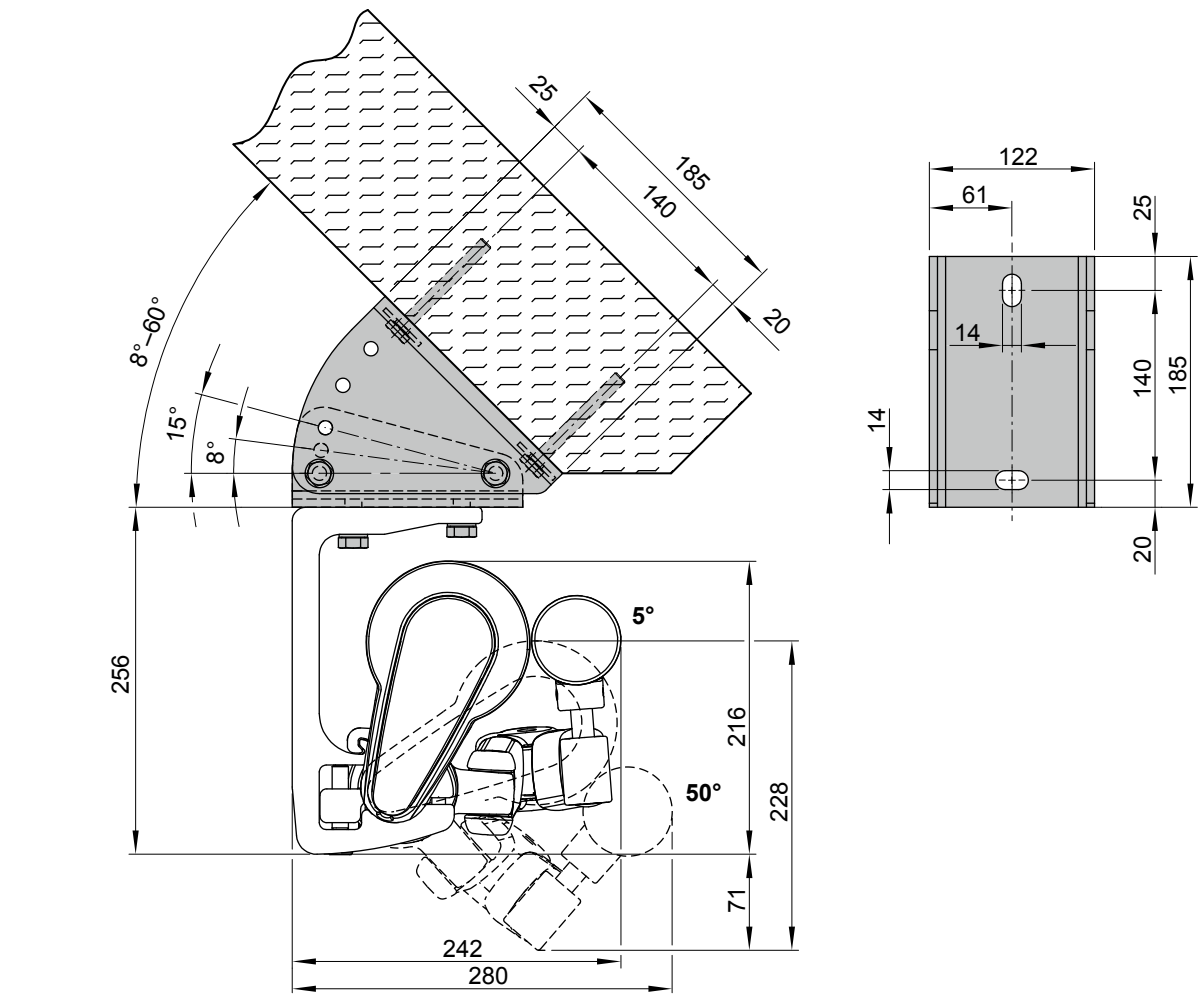
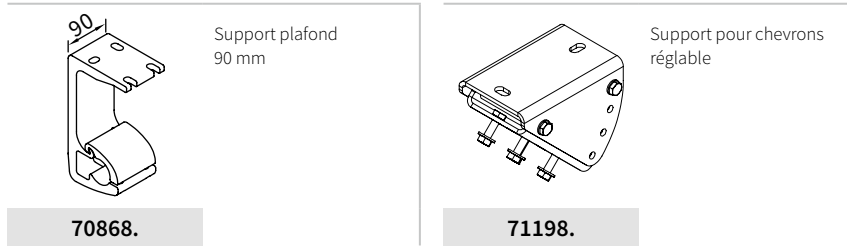
Avec support pour chevrons languette 270 mm (71659.)



Dimensions en mm

Fixation sur chevrons avec support réglable

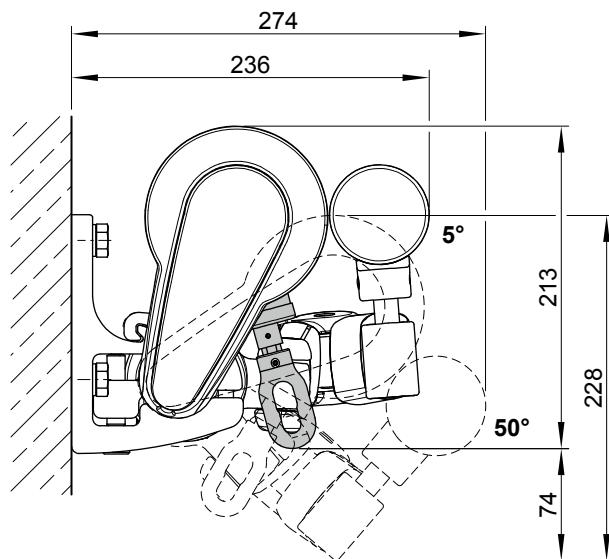
Supports de fixation et accessoires



- 01
- 02
- 03
- 04
- 05
- 06
- 07
- 08
- 09
- 10
- 11
- 12
- 13
- 14
- 15**
- 16
- 17

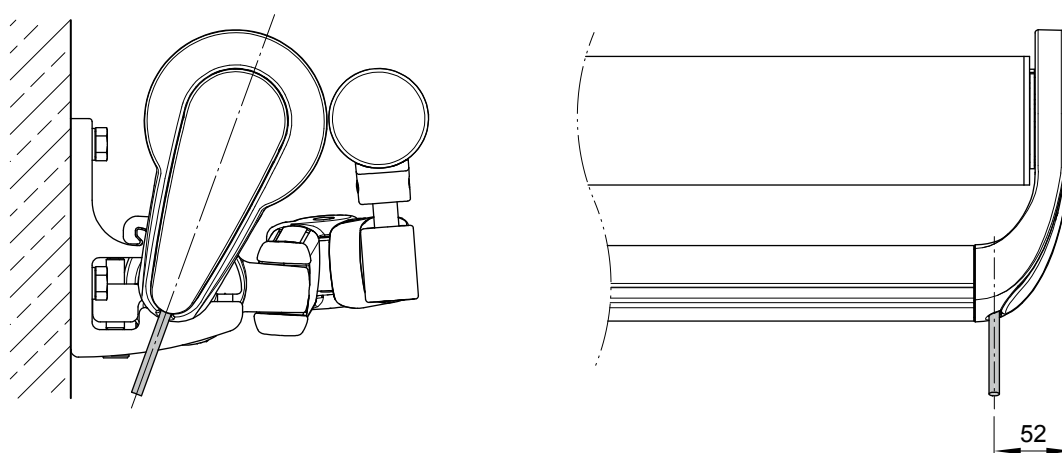
Dimensions en mm

01 **Fixation murale, commande par manivelle,**
 02 **dimensions pour une inclinaison de 5° à 50°**



12
13
14 **Sortie du câble du moteur**

15



Dimensions en mm